

Scape®

Movable 55“

smo55-008-01

Betriebsanleitung

Scape® Movable

Betriebsanleitung

Inhalt

1. Allgemeines	5
1.1. Sicherheitshinweise	5
1.2. Lieferumfang	7
1.3. Informationen zur Reinigung	8
1.4. Transporthinweise	8
2. Funktion und Aufbau	9
2.1. Anschlüsse & Bedienelemente	9
2.1.1. Lift-Stromversorgung	9
2.1.2. Liftsteuerung	10
2.1.3. Integrierter MiniPC 3060	11
2.1.4. Touchscreen	13
2.1.5. Fernbedienung	14
3. Anschließen	15
3.1. Überblick	15
3.2. Hinweise	15
3.3. Anschluss an die Stromversorgung	15
3.4. Anschluss an das Netzwerk	16
4. Einschalten	16
5. Nutzungshinweise	17
6. Bildschirmeinstellungen – OSD	18
6.1. OSD (Bildschirmanzeige) verwenden	18
6.2. Bildquelle wählen	18
7. Integrierter PC	19
8. Hinweise zur Fehlerbehebung	20
8.1. Hersteller – Support	20
8.2. Probleme und Lösungen	21
9. Anhang	23
9.1. Technische Daten	23
9.1.1. Scape® Movable 55 (Mini-PC 3060)	23
9.1.2. Scape® Tangible 55	24
9.1.3. Mini-PC 3060	26

9.2. Technische Zeichnungen 27

9.2.1. Perspektive 27

9.2.2. Horizontal – Draufsicht 28

9.2.3. Horizontal – Vorderansicht (hoch) 29

9.2.5. Horizontal – Vorderansicht (tief) 30

9.2.6. Horizontal – Seitenansicht, rechts (hoch) 31

9.2.7. Horizontal – Seitenansicht, rechts (tief) 32

9.2.8. Vertikal – Draufsicht 33

9.2.9. Vertikal – Vorderansicht (hoch) 34

9.2.10. Vertikal – Vorderansicht (tief) 35

9.2.11. Vertikal – Seitenansicht, rechts (hoch) 36

9.2.12. Vertikal – Seitenansicht, rechts (tief) 37

Hinweise

Dies ist ein Gerät der Klasse A nach EN55022.

Lesen Sie dazu auch [1.1 Sicherheitshinweise – Funkstörungen und Interferenzen](#).

This device complies with Part 15 of the FCC Rules. Operation is subject to the following two conditions: (1) this device may not cause harmful interference, and (2) this device must accept any interference received, including interference that may cause undesired operation.

This Class A digital apparatus complies with Canadian ICES-003.



Dieses Handbuch gilt für folgende Geräte:

- Scape® Movable 55" mit MiniPC 3060 (smo55-008-01)

Informationen in diesem Dokument können jederzeit und ohne vorherige Ankündigung geändert werden.

©2024 Interactive Scape GmbH. Alle Rechte vorbehalten.

Das Dokument oder Ausschnitte aus dem Dokument dürfen ohne vorherige Genehmigung durch die Interactive Scape GmbH nicht vervielfältigt werden.

Die Interactive Scape GmbH haftet nicht für in diesem Dokument enthaltene Fehler und sonstige Neben- oder Folgeschäden, die aus der Lieferung, dem Einsatz oder der Verwendung dieses Materials resultieren.

Alle in diesem Dokument genannten Produktbezeichnungen sind Marken bzw. eingetragene Marken ihrer jeweiligen Besitzer.

1. Allgemeines

Dieses Handbuch beschreibt die sichere Inbetriebnahme, Konfiguration und den vorschriftsmäßigen Betrieb des **Scape® Movable**.

Sollte Ihr Gerät über keinen integrierten PC verfügen, können Sie die Kapitel und Hinweise zum integrierten PC überspringen. Alle anderen Hinweise und Anweisungen gelten unbeschränkt weiter. Beachten Sie ggf. ergänzende Dokumente, wie zum Beispiel Installationsanleitungen.

1.1. Sicherheitshinweise

Beachten Sie vor Inbetriebnahme und während des Betriebes Ihres **Scape® Movable** die folgenden Sicherheitshinweise, um sich selbst, Ihre Umgebung und den **Scape® Movable** vor Schäden zu bewahren.

Brände und Stromschläge

Überlastete Steckdosen, Verlängerungskabel und Steckdosenleisten können zu Bränden und Stromschlägen führen.

- Verzichten Sie möglichst auf den Einsatz von Steckdosenleisten und Verlängerungskabeln.
- Verbinden Sie nicht mehrere Verlängerungskabel oder Steckdosenleisten miteinander.

Überhitzung

Durch Wärmestau können der Bildschirm und der integrierte PC überhitzen. Dies kann zu Schäden am Gerät führen.

- Sorgen Sie für eine ausreichende Luftzirkulation rund um den **Scape® Movable**.
- Achten Sie darauf, dass sämtliche Lüftungsschlitze an Bildschirm und integriertem PC immer frei sind.

Überspannungsschäden durch Blitzschlag

Bei Gewitter besteht an angeschlossenen Elektrogeräten die Gefahr von Überspannungsschäden durch Blitzeinschlag.

- Installieren Sie den **Scape® Movable** nicht bei Gewitter.
- Trennen Sie die Geräte bei Gewitter vom Stromnetz.

Nässe, Flüssigkeit und Dämpfe

Nässe, Flüssigkeiten und Dämpfe, die in das Innere des **Scape® Movable** gelangen, können elektrische Schläge oder Kurzschlüsse verursachen.

- Verwenden Sie den **Scape® Movable** nur innerhalb von Gebäuden.
- Lassen Sie keine Flüssigkeiten in das Innere des **Scape® Movable** gelangen.
- Schützen Sie Ihren **Scape® Movable** vor Dämpfen und Feuchtigkeit.

Unsachgemäßes Reinigen

Unsachgemäßes Reinigen mit scharfen Reinigungs- und Lösungsmitteln oder tropfnassen Tüchern kann zu Schäden am **Scape® Movable** führen.

- Beachten Sie die Informationen zur Reinigung Ihres **Scape® Movable** (Kapitel 1.3 Informationen zur Reinigung).

Unsachgemäßes Öffnen und Reparieren

Durch unsachgemäßes Öffnen und unsachgemäße Reparaturen können Gefahren für Benutzer der Geräte entstehen.

- Öffnen Sie die Gehäuse der Geräte nicht.
- Wenden Sie sich im Reparaturfall an den Hersteller bzw. den Fachhandel.

Funkstörungen und Interferenzen

Funkstörungen können von jedem Gerät erzeugt werden, das elektromagnetische Signale abgibt. Durch die Vielzahl an Geräten, die Funkwellen senden und empfangen, kann es zu Störungen durch sich überlagernde Funkwellen kommen.

- Benutzen Sie den **Scape® Movable** nicht an Orten, an denen der Gebrauch von Funkgeräten verboten ist.
- Befolgen Sie – insbesondere in Krankenhäusern, ambulanten Gesundheitszentren, Arztpraxen und anderen medizinischen Einrichtungen – Hinweise und Anweisungen autorisierter Personen zum Ausschalten von Funkgeräten, um Störungen empfindlicher medizinischer Geräte zu vermeiden.
- Informieren Sie sich bei Ihrem Arzt oder dem Hersteller Ihres Medizingerätes (Herzschrittmacher, Hörhilfe, Implantat mit elektronischer Steuerung, usw.), ob dieses mit der Nutzung Ihres **Scape® Movable** störungsfrei funktioniert.
- Halten Sie gegebenenfalls den von Herstellern medizinischer Geräte empfohlenen Mindestabstand von 15 cm ein, um Störungen Ihres Medizingerätes zu vermeiden.

Explosionsgefährdete Umgebungen

Unter ungünstigen Umständen können Funkwellen in der Nähe von explosionsgefährdeten Umgebungen Feuer oder Explosionen auslösen.

- Installieren und betreiben Sie den **Scape® Movable** nicht in der Nähe explosionsgefährdeter Umgebungen, entflammbarer Gase, Gebieten, in denen die Luft Chemikalien oder Partikel wie Getreide, Staub oder Metallpulver enthält, sowie in der Nähe von Sprenggeländen.
- Befolgen Sie an Orten mit potenziell explosionsgefährdeten Atmosphären und in der Nähe von Sprenggeländen Hinweise zum Ausschalten von elektronischen Geräten, um Störungen der Spreng- und Zündsysteme zu vermeiden.

Belastung und Beschädigung der Oberfläche

Raue, harte oder scharfkantige Materialien und schwere Gegenstände können die Bildschirmoberfläche des **Scape® Movable** beschädigen.

- Stellen Sie keine schweren Gegenstände auf dem Bildschirm ab.
- Verwenden Sie nur Objekte mit glatten oder weichen Böden auf dem Bildschirm.
- Reinigen Sie die Unterseiten der Objekte vor und nach jeder Benutzung.

Hinweise zum Lift-Gestell

Unsachgemäßes oder unvorsichtiges Verfahren des Screens mit dem Liftgestell kann zu Schäden an Ihrem **Scape® Movable** oder der Umgebung und zu schwersten Verletzungen führen.

- Die Liftfunktion des **Scape® Movable** darf ausschließlich durch erwachsene Personen bedient werden.
- Achten Sie darauf, dass sich im Verfahrbereich keine Einrichtungs- oder andere Gegenstände oder Personen befinden.
- Greifen Sie während des Verfahrens niemals in das Gestell. Es besteht akute Verletzungsgefahr.
- Achten Sie während des Verfahrens auf ungewöhnliche Geräusche oder ungleichmäßigen Lauf des Gerätes. Stoppen Sie den Vorgang sofort, wenn Sie etwas Ungewöhnliches beobachten.
- Wenn das Bedienelement des Liftgestells ungewöhnlich riecht oder Geräusche macht, stellen Sie den Betrieb sofort ein und trennen Sie das Gerät vom Stromnetz.
- Lassen Sie die Bremseinrichtung an den Lift-Gestell-Rollen immer aktiviert und lösen Sie diese nur, wenn der **Scape® Movable** verschoben werden muss.
- Stellen Sie die Bremseinrichtung an den Lift-Gestell-Rollen nach dem Verschieben wieder fest.
- Verschieben Sie das Lift-Gestell ausschließlich vollständig eingefahren (niedrigste Position) und in vertikaler Position.
- Trennen Sie vor dem Verschieben das Gerät vom Stromnetz – ziehen Sie den Netzstecker.

1.2. Lieferumfang

Folgendes Zubehör liegt Ihrem **Scape® Movable** bei:

- Kaltgeräteleitung zum Anschluss an das Stromnetz
- Kabellose Tastatur mit Trackpad
- Infrarotfernbedienung (Empfänger auf der Geräterückseite)
- Bildschirmreinigungsset
- Betriebsanleitung (ggf. per E-Mail)

1.3. Informationen zur Reinigung

Der Touchsensor des **Scape® Movable** muss in der Regel nicht gewartet werden. Trotzdem ist es empfehlenswert die Glasoberfläche des Bildschirms regelmäßig zu reinigen.

- Trennen Sie das Gerät vor dem Reinigen vom Stromnetz.
- Typischerweise eignen sich eine Lösung aus Isopropyl-Alkohol und Wasser (Mischungsverhältnis 50:50) oder das beiliegende Bildschirmreinigungsset am besten für die Reinigung des Touchsensors.
- Geben Sie die Lösung auf ein weiches, fusselfreies Tuch. Vermeiden Sie grobe Materialien.
- Befeuchten Sie das Tuch und reinigen Sie die Glasoberfläche. Geben Sie die Flüssigkeit ausschließlich auf das Tuch und nie direkt auf das Gerät. Dadurch vermeiden Sie, dass Flüssigkeit in das Geräteinnere eindringt oder Flecken am Rahmen verursacht.

1.4. Transporthinweise

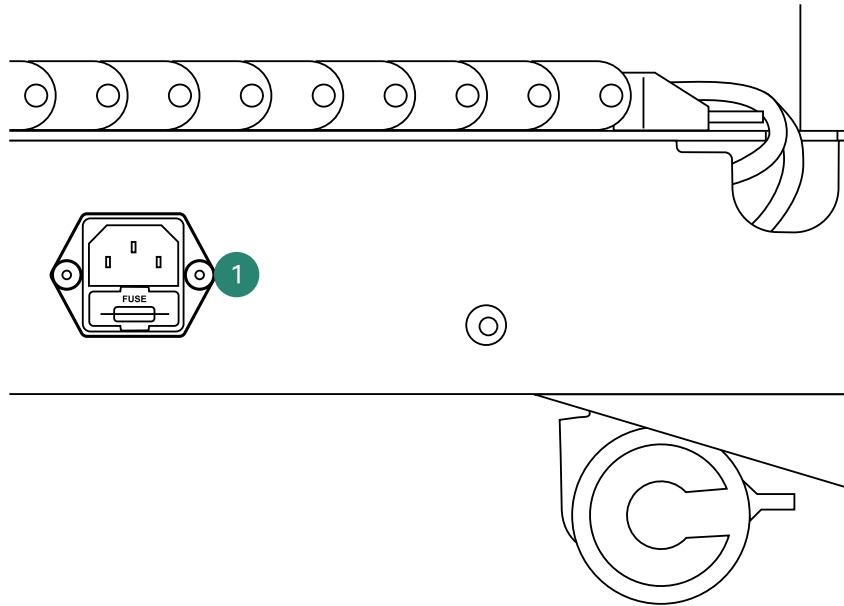
Am sichersten transportieren Sie Ihr Gerät in einem Flightcase für den **Scape® Movable** (separat erhältlich).

- Stellen Sie das Display für den Transport vollständig in vertikale Position, und fahren Sie es auf die niedrigste Einstellung.
- Stellen Sie die Rollen des Liftgestells während des Transportes fest.
- Sichern Sie das Gerät bzw. das Flightcase gegen Verrutschen und Kippen.

2. Funktion und Aufbau

2.1. Anschlüsse & Bedienelemente

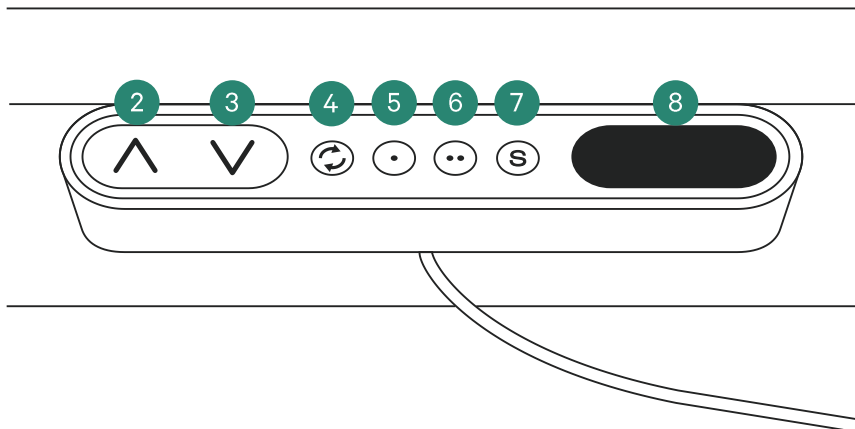
2.1.1. Lift-Stromversorgung



1

Kaltgeräteanschluss (230V / 50Hz) – abgesichert

2.1.2. Liftsteuerung



2	Bildschirmposition hochfahren (Modus 1) & in die Vertikale neigen (Modus 2)
3	Bildschirmposition herunterfahren (Modus 1) & in die Horizontale neigen (Modus 2)
4	Modus wechseln
5	Voreinstellung 1
6	Voreinstellung 2
7	Voreinstellung einrichten
8	Display

Sie können am **Scape® Movable** sowohl die Höhe des Bildschirms als auch seine Neigung einstellen. Drücken Sie die Modus-Taste (4), um zwischen den Modi **Höhenverstellung (Modus 1)** und **Neigungsverstellung (Modus 2)** umzuschalten. Das Display (8) zeigt Ihnen nach dem Umstellen des Modus die jeweilige Nummer an. Stellen Sie nun die gewünschte Höhe oder Neigung des Bildschirms mit den Tasten zum Verfahren der Position (2 & 3) ein.

Sie haben die Möglichkeit 2 Positionen zu speichern und später wieder abzurufen. Stellen Sie dazu Höhe und Neigung wie gewünscht ein. Drücken Sie für 3 Sekunden die Speicher-Taste (7) und wählen Sie anschließend den gewünschten Speicherplatz I (5) oder II (6).

Um die gespeicherte Position später erneut anzufahren, halten Sie die Taste des entsprechenden Speicherplatzes solange gedrückt, bis sich der Bildschirm in der gespeicherten Position befindet.



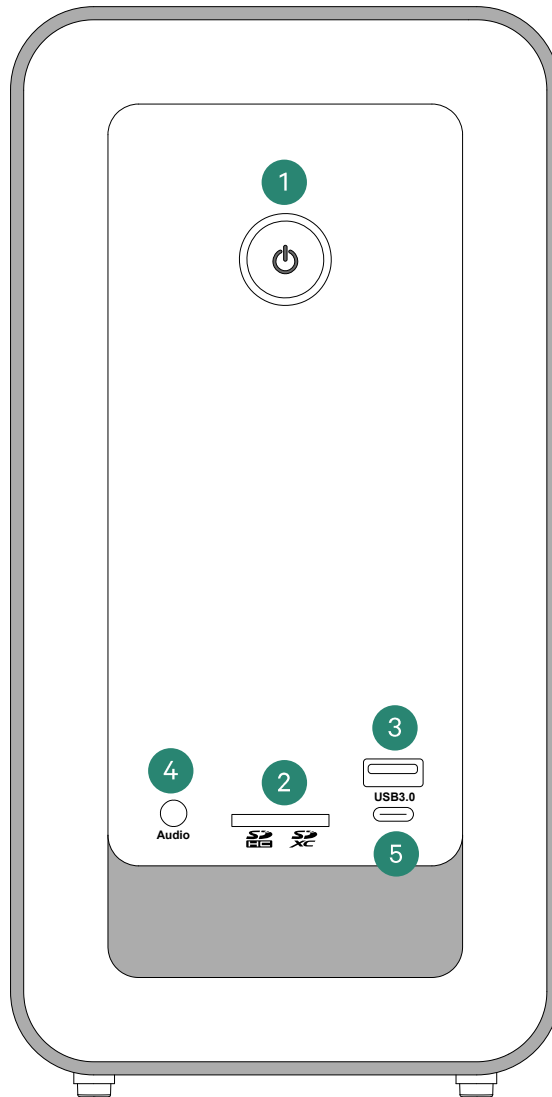
Achten Sie darauf, dass sich um das Gerät herum ausreichend Platz befindet und das Gerät während des Verfahrens nirgendwo anstößt.



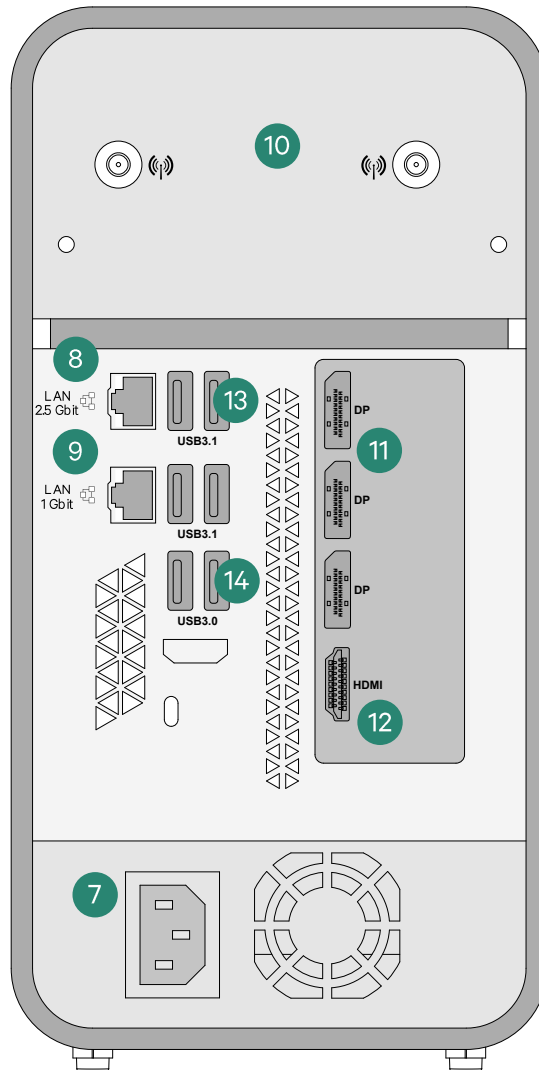
Berühren Sie das Liftgestell während des Verfahrens nicht!

Fassen Sie das Gerät während des Verfahrens ausschließlich am Bedienelement an.

2.1.3. Integrierter MiniPC 3060



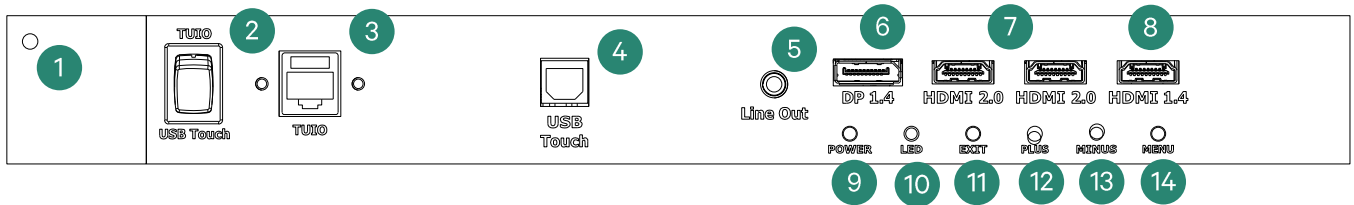
1	PC ein- / ausschalten
2	SD(HC/XC)-Slot
3	USB 3.1 (Typ A)
4	Audio-Ein-/Ausgang (3,5 mm Klinke)
5	USB 3.1 (Typ C)



7	Stromversorgung
8	2,5 Gigabit Ethernet (extern)
9	1 Gigabit Ethernet (intern – TUIO)
10	2x externe Wifi-Antennen
11	DisplayPort out
12	HDMI 2.0 out
13	USB 3.1 (Typ A)
14	USB 3.0 (Typ A)

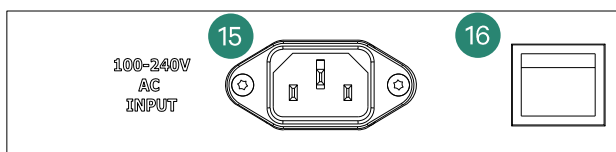
2.1.4. Touchscreen

Der Bildschirm des **Scape® Movable** ist bereits fertig installiert und betriebsbereit an den integrierten PC angeschlossen.



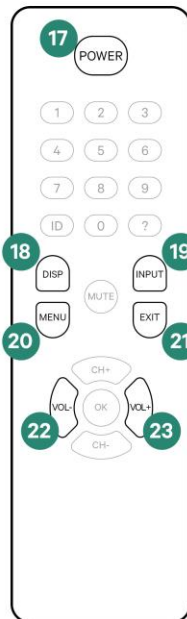
1	IR-Sensor für Fernbedienung
2	Umschaltung Touch TUIO / USB Touch
3	RJ-45 Lan-Schnittstelle – zur Verwendung des Touch & Object Assistant
4	USB-Anschluss Typ B – zur direkten Verbindung von Touch und PC
5	Line Out Ausgang
6	DisplayPort 1.2 Eingang
7	2x HDMI 2.0 Eingang (UHD 60 Hz)
8	HDMI 1.4 Eingang
9	Stand-by *(17)
10	Status-LED
11	OSD schließen / Zurück / Input-Auswahl anzeigen *(21)
12	Plus / Rechts *(23)
13	Minus / Links *(22)
14	OSD Anzeigen / Auswahl bestätigen *(20)

*analog zur Taste auf der Fernbedienung



15	Kaltgerätebuchse zum Anschluss an 230 V, 50 Hz
16	Hauptschalter der Stromversorgung

2.1.5. Fernbedienung



17	Stand-by *(9)
18	Anzeige-Modus-Auswahl anzeigen
19	Input-Auswahl anzeigen
20	OSD Anzeigen / Auswahl bestätigen *(14)
21	OSD schließen *(10)
22	Links / Minus *(13)
23	Rechts / Plus *(12)

*analog zur Taste am Screen

Alle nicht beschriebenen Tasten der Fernbedienung werden für den Betrieb des **Scape® Movable** nicht benötigt und haben keine Funktion.

Die Infrarotfernbedienung befindet sich hinter dem Silent-PC.

3. Anschließen

3.1. Überblick

der **Scape® Movable** wird betriebsfertig geliefert. Alle Geräte sind vollständig montiert und verkabelt. Stellen Sie das Gerät an einem geeigneten Ort auf und schließen Sie es an das Stromnetz an.

3.2. Hinweise

Beachten Sie beim Aufstellen des Gerätes folgende Hinweise:

- Geben Sie dem **Scape® Movable** ausreichend Zeit, um sich an die Umgebungstemperatur anzupassen. Anderenfalls kann das Gerät durch Kondenswasser im Geräteinneren beschädigt oder zerstört werden.
- Betreiben Sie den **Scape® Movable** nur in Innenräumen.
- Setzen Sie den **Scape® Movable** keiner direkten Sonneneinstrahlung aus.
- Achten Sie darauf, dass um den **Scape® Movable** ausreichend Platz zum Verfahren des Lift-Gestelles zur Verfügung steht.



Entfernen Sie vor Inbetriebnahme Ihres Scape® Movable den roten Kunststoffschutz an den Rollen des Lift-Gestelles. Ziehen Sie dazu kräftig an der Lasche links und rechts an jedem Rollenpaar.

3.3. Anschluss an die Stromversorgung

Schließen Sie den **Scape® Movable** mit der mitgelieferten Kaltgeräteleitung über die Stromanschlussbuchse am Fuß des Gerätes (siehe **Kapitel 2.1.1 – Anschlüsse und Bedienelemente – Lift-Gestell – Punkt 1**) an das Stromnetz an. Stecken Sie dazu erst den Kaltgerätestecker in den entsprechenden Anschluss und danach den Schutzkontakt-Stecker in die Steckdose.

Wenn Sie das Gerät vom Stromnetz trennen, greifen Sie zum Ziehen immer den Stecker und ziehen Sie nicht am Kabel. Berühren Sie den Stecker nicht mit nassen Händen.

3.4. Anschluss an das Netzwerk

Der **Scape® Movable** funktioniert vollständig ohne Internet- oder weitere Netzwerkverbindung. Dennoch steht Ihnen sowohl WLAN, als auch ein Gigabit-Ethernet-Port am Fuss des Gerätes zum Anschluss an das Internet oder ein weiteres Netzwerk zur Verfügung.

Um die **Scape X®** Objekterkennung bzw. Touch über TUIO zu nutzen, stellen Sie den Umschalter für das Touch Signal auf der Rückseite des Displays auf „TUIO“ (siehe **Kapitel 2.1.4 – Anschlüsse & Bedienelemente – Touchscreen – Punkt 2**). Zur weiteren Einrichtung der **Scape X®** Objekterkennung lesen Sie die Betriebsanleitung zum „**Touch- & Object Assistant**“.

Der integrierte **Touch & Object Assistant** besitzt standardmäßig die IP-Adresse 10.0.0.20 mit dem Subnetz 255.255.255.0, kann aber auch IP-Adressen von einem DHCP-Server erhalten. Über die Adresse oder den auf der Rückseite des Displays ablesbaren Hostname erreichen Sie das Web-Interface des **Touch & Object Assistant**. Der externe Ethernet-Port (siehe **Kapitel 2.1.3 – Anschlussbuchsen & Bedienelemente – Integrierter PC – 9**) ist darauf eingestellt, seine IP-Adresse von einem DHCP-Server zu beziehen.

4. Einschalten

Schalten Sie das Display am Hauptschalter (siehe **Kapitel 2.1.4 – Anschlüsse & Bedienelemente – Touchscreen – Punkt 16**) ein. Anschließend starten Sie den PC (siehe **Kapitel 2.1.3 – Anschlüsse & Bedienelemente – Integrierter PC – Punkt 1**).

Das Gerät benötigt nach dem Einschalten etwa 1,5 Stunden, bis es seine endgültige Betriebstemperatur erreicht hat. Während dieser Zeit passt sich der Touchsensor des Gerätes ständig an seine Umgebung an. Dies wirkt sich direkt auf die Langzeit-Objekterkennung aus.



Sollte die Objekterkennung an einer Stelle des Gerätes schlechter funktioniert, nehmen Sie für 2 Sekunde alle Objekte vom Gerät.

5. Nutzungshinweise

Reinigen Sie den Touchsensor und die verwendeten Objekte während des Betriebes regelmäßig.

Insbesondere feiner Sand- und Quarzstaub führt bei intensiver Nutzung von Objekten zu einer starken Abnutzung des Sensorglases.

Nutzen Sie ggf. Schutzfolien, um Ihren Touchsensor vor dem Zerkratzen zu schützen.

Interessant:

Wir prüfen unsere Objekte in robotergestützten Lasttests auf unseren Displays auf Abnutzung der Objekte und Auswirkungen auf die Sensor-Scheiben.

Für diese Versuche lassen wir einen Cobot Objekte für jeweils ca. 15h / bzw. 10km durchgängig auf einem Scape Tangible 55 nutzen.

10km Distanz auf dem Sensor entsprechen einer mehrjährigen intensiven Nutzung eines Objektes.

Der Roboter empfindet dabei eine durchschnittliche Objektnutzung in einer "normalen" Applikation nach.

Er führt zufällige Translations- und Rotationsbewegungen mit dem Objekt auf dem Display aus.

Das Objekt wird immer wieder angehoben und in einem anderen Bereich des Bildschirms erneut aufgesetzt.

Als zurückgelegte Distanz werden dabei ausschließlich Bewegungen gezählt, während derer das Objekt Kontakt zum Sensor hat.

Die Kraft, mit der das Objekt auf den Screen gedrückt wird, beträgt ca. 2N.

Die Testumgebung ist dabei weder sauber noch übermäßig schmutzig.

Während eines Testdurchlaufes werden weder der Sensor noch das Objekt gereinigt.

Im Ergebnis können wir bislang keine übermäßige Objektabnutzung und keine Schäden am Sensorglas feststellen.

Vermeiden Sie zu starke Belastungen des Touchsensors.

Um eine fehlerfreie Objekterkennung zu gewährleisten, darf die Gesamtmasse aller auf dem Gerät befindlichen Objekte **3kg** nicht überschreiten.

Sorgen Sie immer für eine ausreichende Kühlung Ihres Gerätes.

Dadurch verlängern Sie die Lebensdauer des verbauten Panels erheblich.



Gebrauchsspuren an Sensor und Objekten sind bei normaler Nutzung unvermeidbar.

Vermeiden Sie ein Applikationsdesign, das eine Verwendung von Objekten auf einem kleinen exklusiven Bereich des Gerätes fördert.

Auch wenn die maximale Last für den Sensor höher liegt, sollten Sie ein Gewicht pro Objekt von 500g nicht überschreiten.

6. Bildschirmeinstellungen – OSD

6.1. OSD (Bildschirmanzeige) verwenden

Das OSD des **Scape® Movable** bietet verschiedene Einstellungsmöglichkeiten für den Bildschirm, wie zum Beispiel „Signal-Eingang“, „Display-Modus“ und Farb- und Helligkeitseinstellungen. Die Einstellungen ab Werk sind für meisten Anwendungsfälle gut geeignet.

Drücken Sie zum Einblenden des OSD die Taste **Menu (20)** (siehe **Kapitel 2.1.5 – Anschlüsse & Bedienelemente – Fernbedienung**).

Navigieren Sie mit den Tasten **Plus (23)** und **Minus (22)** durch die einzelnen Menüpunkte.

Mit der Taste **Menu (20)** gelangen Sie in die nächste Ebene des ausgewählten Menüpunktes oder die Einstellung.

Verwenden Sie die Tasten **Plus (23)** und **Minus (22)**, um die Werte für die jeweilige Einstellung anzupassen oder die entsprechende Option zu wählen.

Die Taste **Menu (20)** aktiviert die gewählte Option und kehrt in die letzte Auswahlebene zurück.

Die Taste **Exit (21)** setzt die Einstellung auf ihren ursprünglichen Wert und kehrt in die nächst höhere Menüebene zurück bzw. schließt das OSD, wenn Sie sich auf der obersten Menüebene befinden.

Das OSD wird nach einigen Sekunden Inaktivität automatisch beendet.

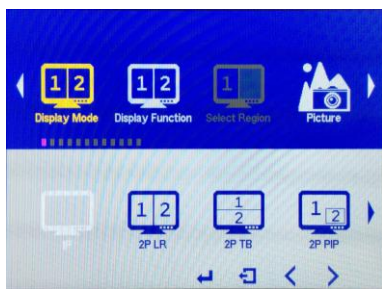
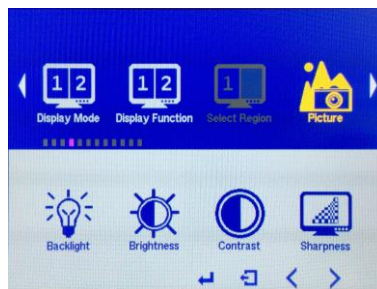
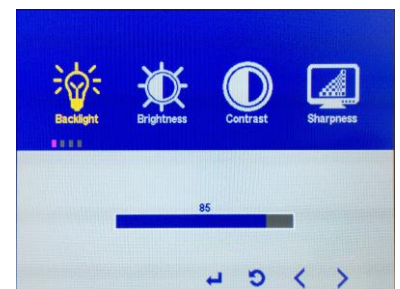


Abb. 1: Menü geöffnet – Menüpunkt wählen



Menüpunkt gewählt – bestätigen



Einstellung geöffnet – Wert einstellen

6.2. Bildquelle wählen

Wenn kein aktives Gerät an den gewählten Eingang des Bildschirms angeschlossen ist, können Sie das OSD nur eingeschränkt nutzen. Drücken Sie **Input (19)** oder **Exit (21)** auf der IR-Fernbedienung, um die Eingangsauswahl zu öffnen. Wählen Sie mit den Tasten **Plus (23)** und **Minus (22)** den passenden Eingang aus und bestätigen Sie die Auswahl mit der Taste **Menu (20)**.



Abb. 2: Eingangsauswahl

Die Signalquelle ist standardmäßig auf „Auto“ eingestellt und erkennt den entsprechenden Eingang automatisch.

7. Integrierter PC

Sofern Sie nichts anderes bestellt haben, ist der integrierte PC mit **Windows 10 Professional** vorinstalliert, vollständig eingerichtet und betriebsbereit.



Legen Sie, bevor Sie die Konfiguration des Betriebssystems und seiner Komponenten ändern, unbedingt ein Backup an. Nutzen Sie dazu die Windows Sicherungswerkzeuge (Sicherungseinstellungen).

Ihrem **Scape® Movable** mit integriertem PC liegt eine kabellose Tastatur mit integriertem Trackpad bei. Folgen Sie zur Inbetriebnahme der Tastatur der beiliegenden Anleitung.

Um den integrierten PC einzuschalten, drücken Sie auf den Power-Button an der Vorderseite des PCs (siehe **Kapitel 2.1.3. – Integrierter PC – 1**).

Es ist bereits ein Systemnutzer mit Administratorrechten und folgenden Zugangsdaten eingerichtet.

Nutzername: ias

Passwort: ias

Zur Sicherheit Ihres Systems wird dringend empfohlen, das Passwort dieses Accounts zu ändern.

8. Hinweise zur Fehlerbehebung

Öffnen Sie nicht selbstständig das Gehäuse des **Scape® Movable**, des integrierten PCs oder des Lift-Gestells. Wenn Ihr **Scape® Movable** nicht wie vorgesehen funktioniert, schauen Sie in **Kapitel 8.2 – Hinweise zur Fehlerbehebung – Probleme und Lösungen**, ob es eine Lösung für Ihr Problem gibt.

Sollten Sie keine Lösung finden, wenden Sie sich an den **Interactive Scape Hardware-Support**. Diesen erreichen Sie werktags unter **+49 30 698 094 150**.

8.1. Hersteller – Support

Interactive Scape GmbH
Wilhelmine-Gemberg-Weg 6
10179 Berlin

+49 (0)30 698 094 150

8.2. Probleme und Lösungen

Fehlerbild	Mögliche Ursache	Mögliche Fehlerbehebung
Der Bildschirm zeigt kein Bild, obwohl der PC eingeschaltet ist.	Das DisplayPort- oder HDMI-Kabel stecken nicht richtig	Überprüfen Sie DisplayPort- bzw. HDMI-Kabel auf korrekte Installation Tauschen Sie ggf. defekte Kabel aus
	Der Bildschirm ist auf den falschen Signal-Eingang geschaltet.	Stellen Sie den Signal-Eingang korrekt
	Der Bildschirm ist mit der IR-Fernbedienung oder dem OSD auf Stand-By geschaltet	Deaktivieren Sie den Stand-By-Modus mit der IR-Fernbedienung oder den OSD-Buttons
	Der Bildschirm ist am Hauptschalter des Gerätes ausgeschaltet	Schalten Sie das Gerät am Hauptschalter des Gerätes ein
Touch and Object Assistant ist nicht erreichbar	Das System des Bildschirms ist nicht richtig gestartet	Schalten Sie das Gerät am Hauptschalter aus, warten Sie 10 Sekunden und schalten Sie es wieder ein. Der Startvorgang dauert ca. 1 Minute.
	Netzwerkkabel ist nicht korrekt installiert	Prüfen Sie, ob das Netzwerkkabel korrekt zwischen Bildschirm und PC installiert wurde
	Netzwerkeinstellungen am PC sind nicht korrekt	Prüfen Sie die Netzwerkeinstellungen Ihres PCs. Die IP-Adresse Ihres Scape Tangible lautet standardmäßig 10.0.0.20 (Subnetz 255.255.255.0)
„No Touch Device Found“ wird im Touch and Object Assistant angezeigt	TUIO / USB Touch Umschalter ist auf USB-Touch gestellt	Schalten Sie den TUIO / USB Touch Umschalter auf TUIO Touch
Objekt Tracking funktioniert im Touch and Object Test nicht	Ungültige Scape X Lizenz	Überprüfen Sie, ob auf Ihrem Gerät eine gültige Scape X Lizenz hinterlegt ist
	TUIO / USB Touch Umschalter ist auf USB-Touch gestellt	Schalten Sie den TUIO / USB Touch Umschalter auf TUIO Touch
Touch Tracking funktioniert im Touch and Object Test nicht	TUIO / USB Touch Umschalter ist auf USB-Touch gestellt	Schalten Sie den TUIO / USB Touch Umschalter auf TUIO Touch

Objekte werden schlecht erkannt	Objekte unsachgemäß an leitenden Materialien befestigt	Prüfen Sie, ob sie Ihre Scape X Objekte entsprechend den Vorgaben im Manual „Scape X Objekte“ verwenden
	Hohe elektromagnetische Strahlung in der Umgebung	Führen Sie im Touch and Object eine Kalibrierung des Sensors durch
Objekte werden mit falschen ID's erkannt	Objekte werden unsachgemäß verwendet	Prüfen Sie, ob Sie Ihre Scape X Objekte richtigerum (Oberseite weg vom Sensor) verwenden oder ggf. unsachgemäß an leitende Materialien angebracht haben.
	Konfiguration der Objekte im Touch and Object Test geändert	Prüfen Sie die einzelnen falsch erkannten Objekte im Touch and Object Test auf geänderte ID-Einstellungen



Führen Sie Tests der Touch- und Objekterkennung unbedingt mit Hilfe des Touch and Object Test im Touch and Object Assistant aus. Nur so können Sie sicher ausschließen, dass die Ursache Ihrer Beobachtungen in einer Applikation oder dem Betriebssystem des angeschlossenen PC's liegt.



Für angeschlossene PC's, die nicht von Interactive Scape geliefert wurden, können wir leider keinen Support übernehmen.



Um eventuelle Support-Kosten für Sie zu vermeiden, prüfen Sie bitte unbedingt, ob sich Ihr Problem mit einer der oben genannten Maßnahmen beheben lässt

9. Anhang

9.1. Technische Daten

9.1.1. Scape® Movable 55 (Mini-PC 3060)

Artikelnummer	smo55-008-01
Spezifikationen	
Stellfläche (LxBxH) 0°	127,4 x 78,6 cm
Höhe 0°	91,1 - 155,8 cm
Stellfläche (LxBxH) 90°	127,4 x 70,0 cm
Höhe 90°	115,1 - 180,2 cm
Gewicht	100 kg
Material	Stahlblech, pulverbeschichtet, tiefschwarz RAL9005 feinstruktur
Features	
Displayhöhe / Neigungswinkel verstellbar	65 cm, 0° - 90°
integrierter PC	Mini-PC 3060
Rollen	4 feststellbare Rollen
Technische Informationen	
Betriebsspannung	230 VAC
Leistungsaufnahme	max.650 W
Zertifizierung	CE zertifiziert

9.1.2. Scape® Tangible 55**Display**

Bildschirmdiagonale	54,6 Zoll	
Auflösung	3840 x 2160 (UHD) @60 Hz	
Format	16:9	
Helligkeit (Panel)	700 cd/m ²	
Kontrast (Panel)	4000:1	
Hintergrundbeleuchtung	LED	
Blickwinkel	178° / 178°	
Farbumfang	16,7 Millionen	
Latenz (on/off)	8,5 ms	
Backlight – Lebensdauer	50.000 h	
Pixel-Klasse	ISO 9241-307 (Pixel Error Class II)	
Betriebszeitraum	24/7	
Max. Umgebungsfeuchte	Betrieb	10 ~ 90% (nicht kondensierend)
Max. Umgebungsfeuchte	Lagerung	10 ~ 90% (nicht kondensierend)
Max. Umgebungstemperatur	Betrieb	0 ~ 35 °C / 32 ~ 95 °F
Max. Umgebungstemperatur	Lagerung	-20 ~ 60 °C / -4 ~ 140 °F
Dimension (B x H x T)	1274 x 744 x 79,2 mm	
Gewicht	49kg	
Befestigung	VESA 400x400 mm, 600x400 mm, 800x400 mm	
Max. Kippwinkel	0° - 180°	
Bildschirm-Ausrichtung	Hoch- und Querformat, flach (Tisch)	
Luftdurchsatz Kühlung	0,5 m ³ / min	
Material	Stahl, pulverbeschichtet, matt schwarz RAL 9005	

Touchcontroller

Sensor	Projective Capacitive (PCAP)	
USB Touch	80 Touches	
TUIO Touch	>100 Touches	

Schnittstellen

Touch	HID USB / TUIO 1.1 / 2.0	
Video	2x HDMI 2.0 / 1x DisplayPort 1.4 / 1x HDMI 1.4	

Technische Informationen

Betriebsspannung	100 – 240 VAC	
------------------	---------------	--

Leistungsaufnahme	160 W
Zertifizierung	CE zertifiziert, RoHS konform

9.1.3. Mini-PC 3060

Leistung

Prozessor	Intel Core i5-10400 Sechs-Kern 2.9 - 4.3GHz
Arbeitsspeicher	16 GB (Dual Channel)
Speicher	250 GB SSD M.2
Grafikkarte	NVIDIA Geforce RTX 3060 12GB GDDR6
Sound	Onboard 8 Kanal Digital Audio über HDMI Mic/Speaker Ausgang

Anschlüsse

Display	1x HDMI 2.1 / 3x DisplayPort 1.4a
Netzwerk	WIFI 6 Killer AX1650 / 1x Killer 2.5 Gbps LAN / 1x Gigabit LAN / Bluetooth 5
USB	4x USB 3.1 Typ A, 3x USB 3.0 Typ A, 1x USB3.0 Typ C

Sonstiges

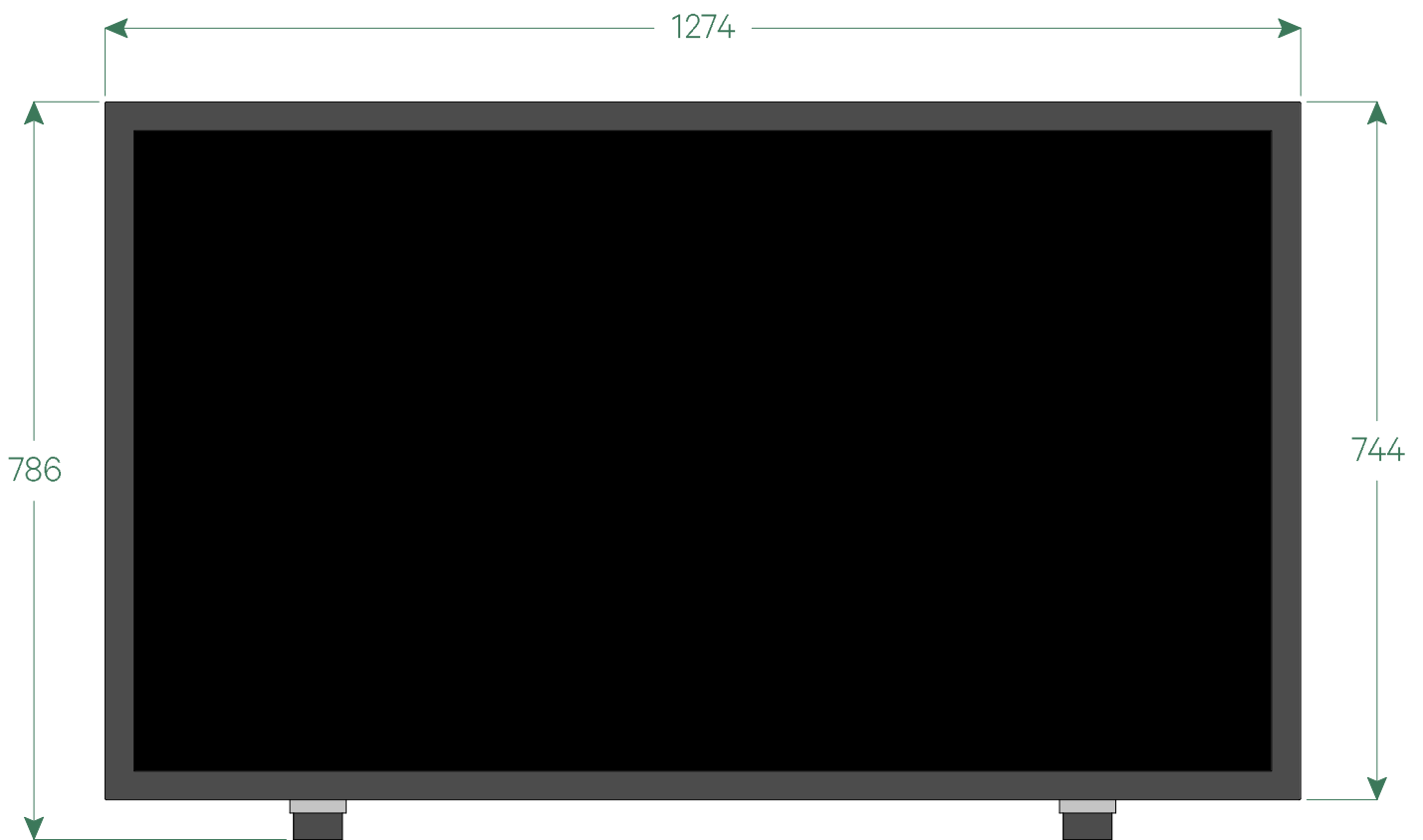
Maße (LxBxH)	265,5 x 126 x 249 mm
Stromversorgung	integriertes Netzteil
Betriebsspannung	100 – 240 VAC
Leistungsaufnahme	500 W
Betriebssystem	Windows 10 Professional
	nicht für 24/7 Betrieb geeignet

9.2. Technische Zeichnungen

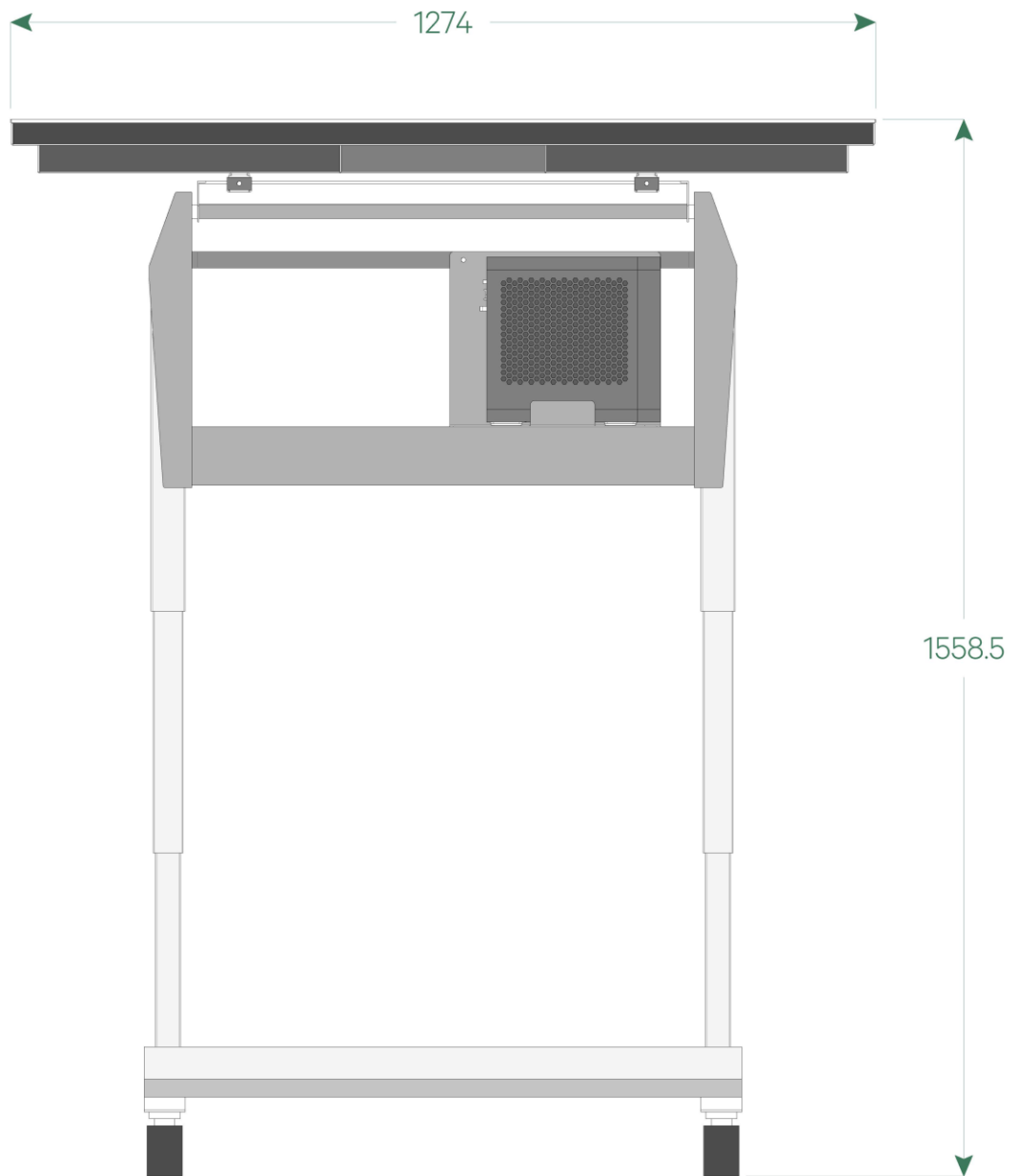
9.2.1. Perspektive



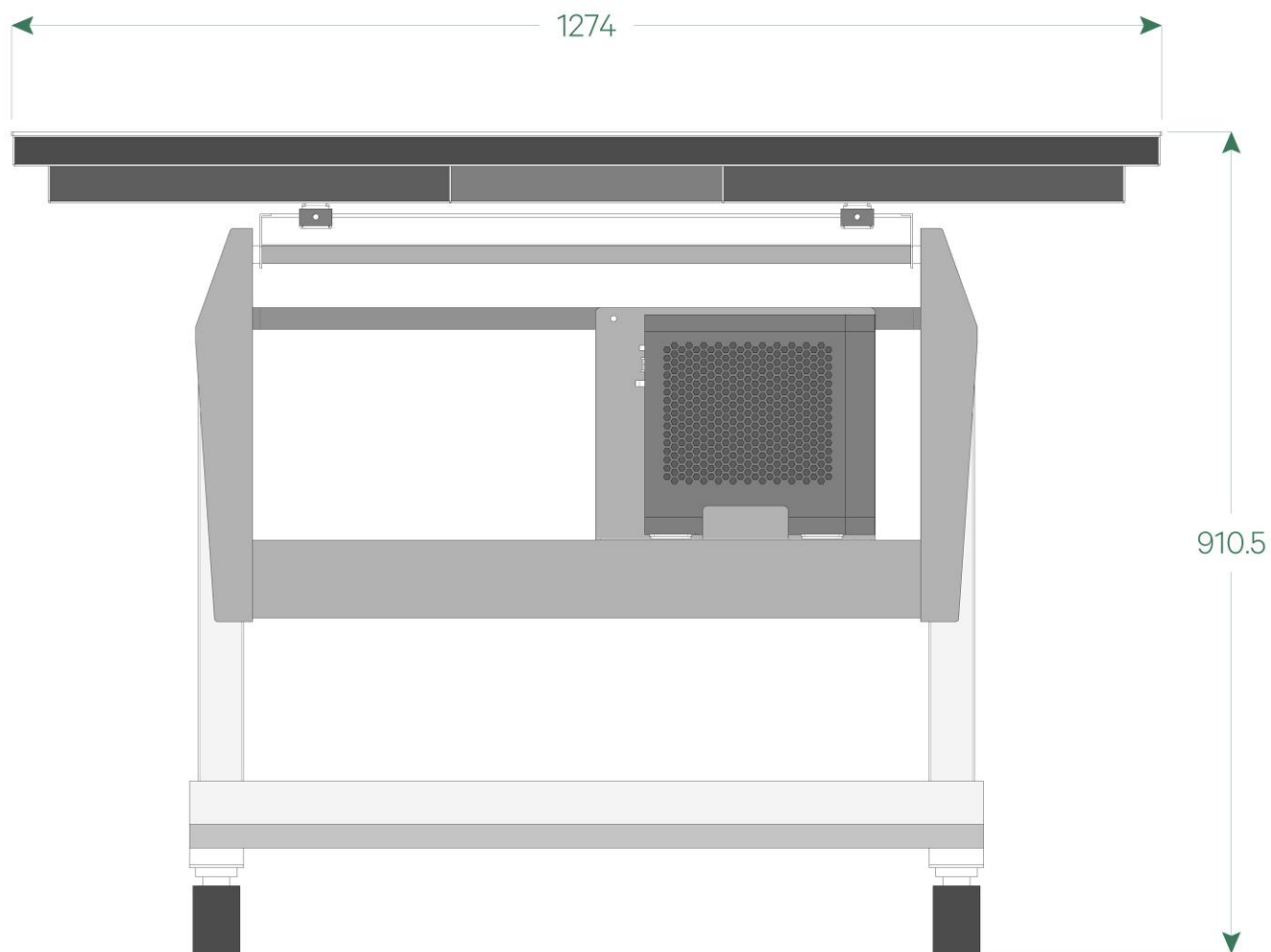
9.2.2. Horizontal – Draufsicht



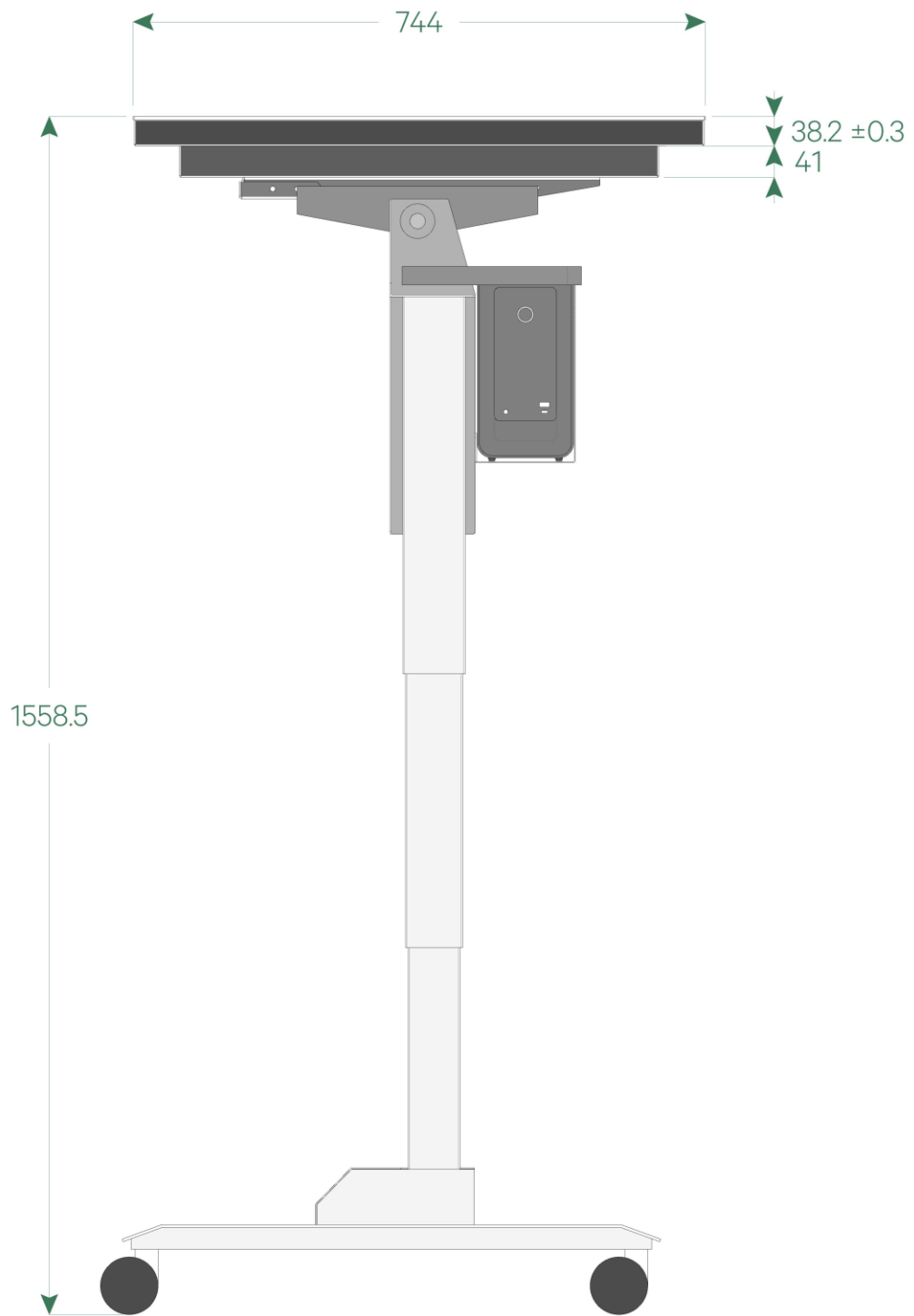
9.2.3. Horizontal – Vorderansicht (hoch)



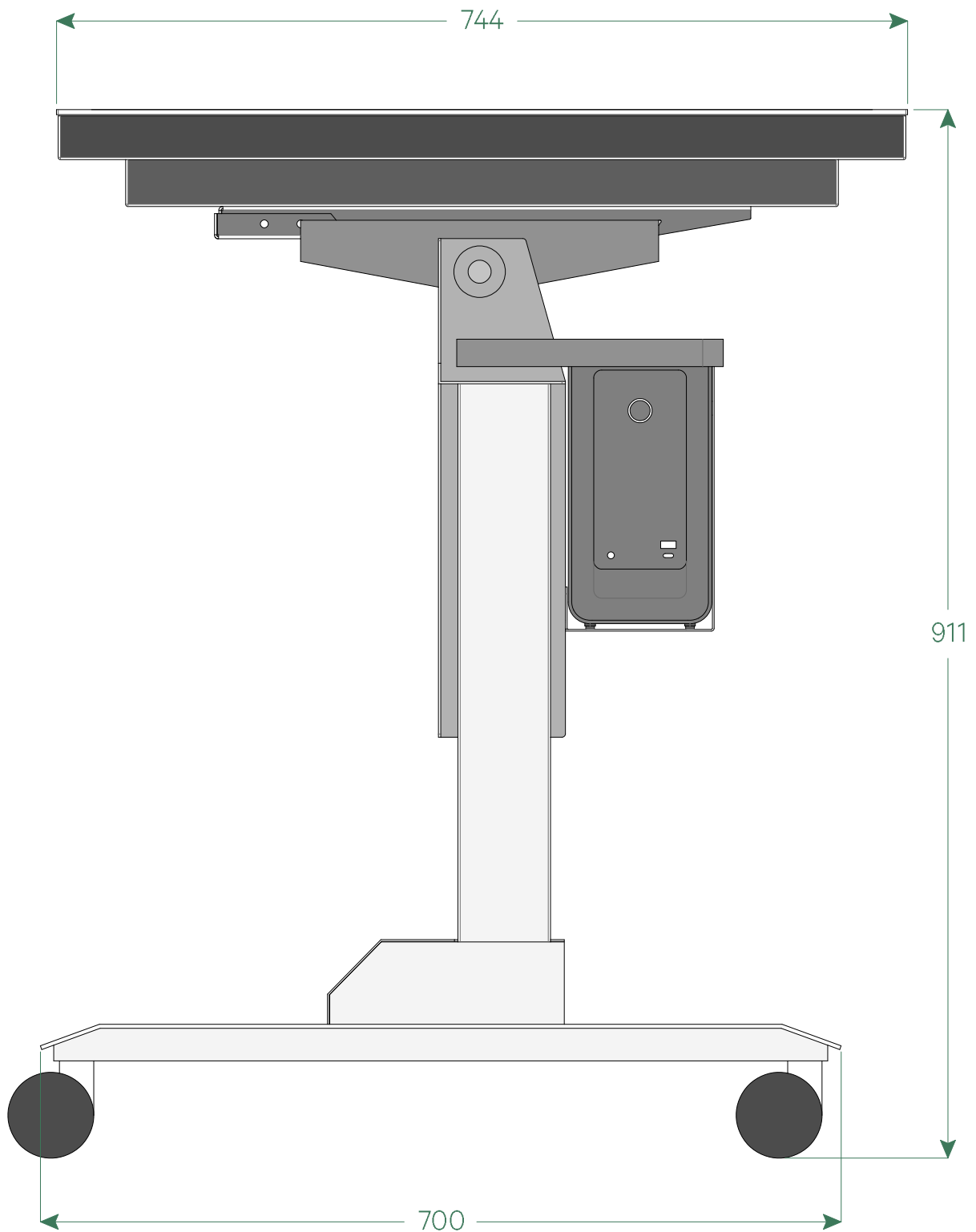
9.2.5. Horizontal – Vorderansicht (tief)



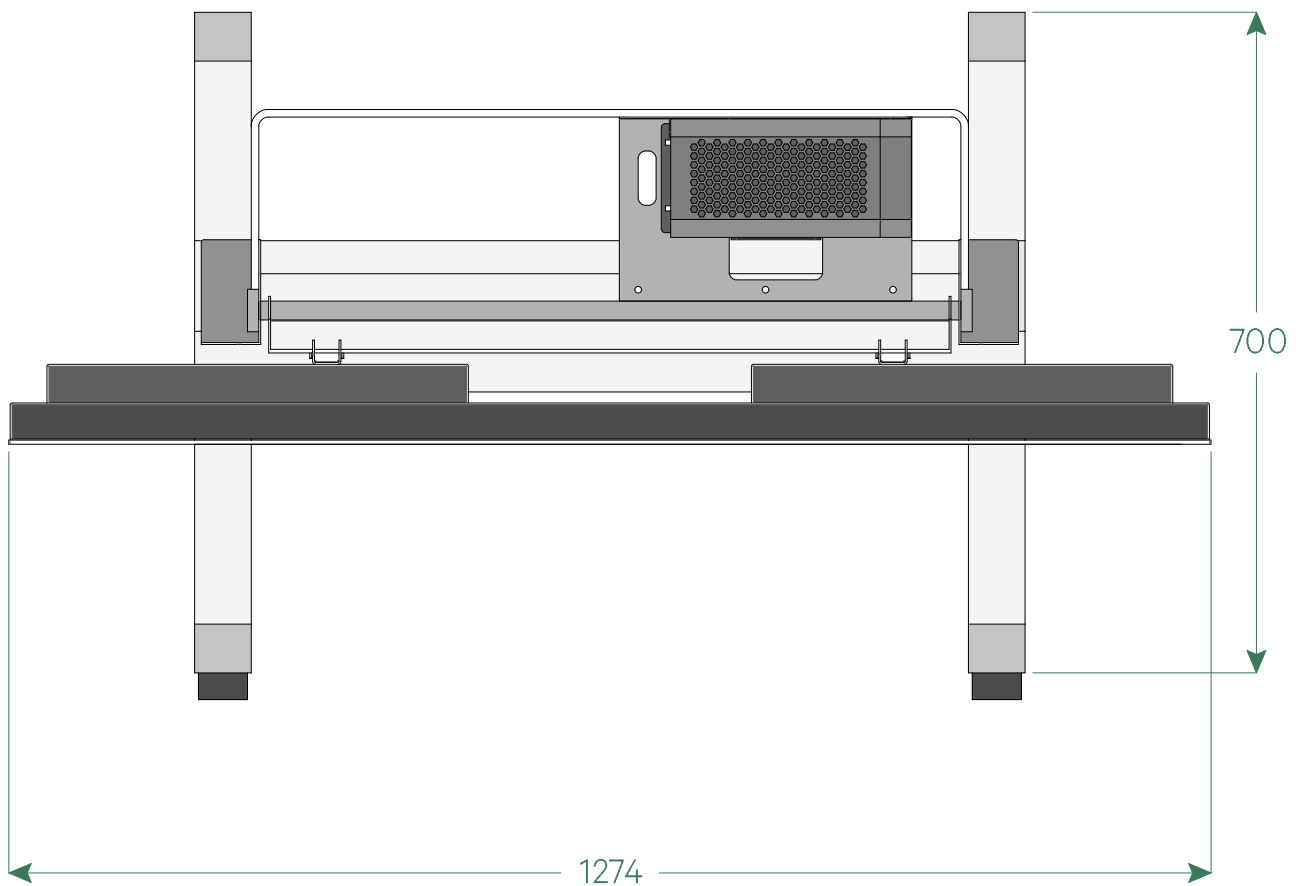
9.2.6. Horizontal – Seitenansicht, rechts (hoch)



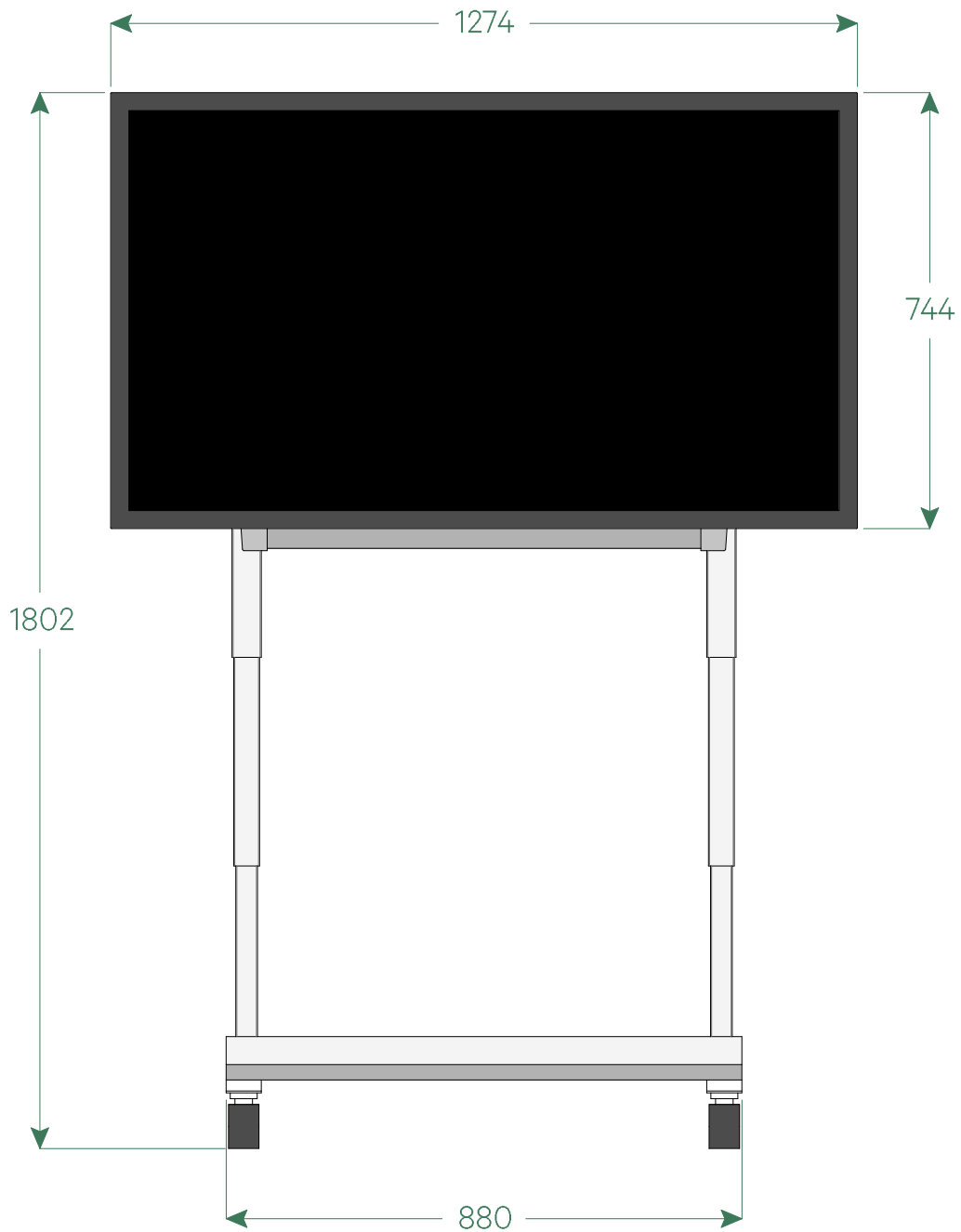
9.2.7. Horizontal – Seitenansicht, rechts (tief)



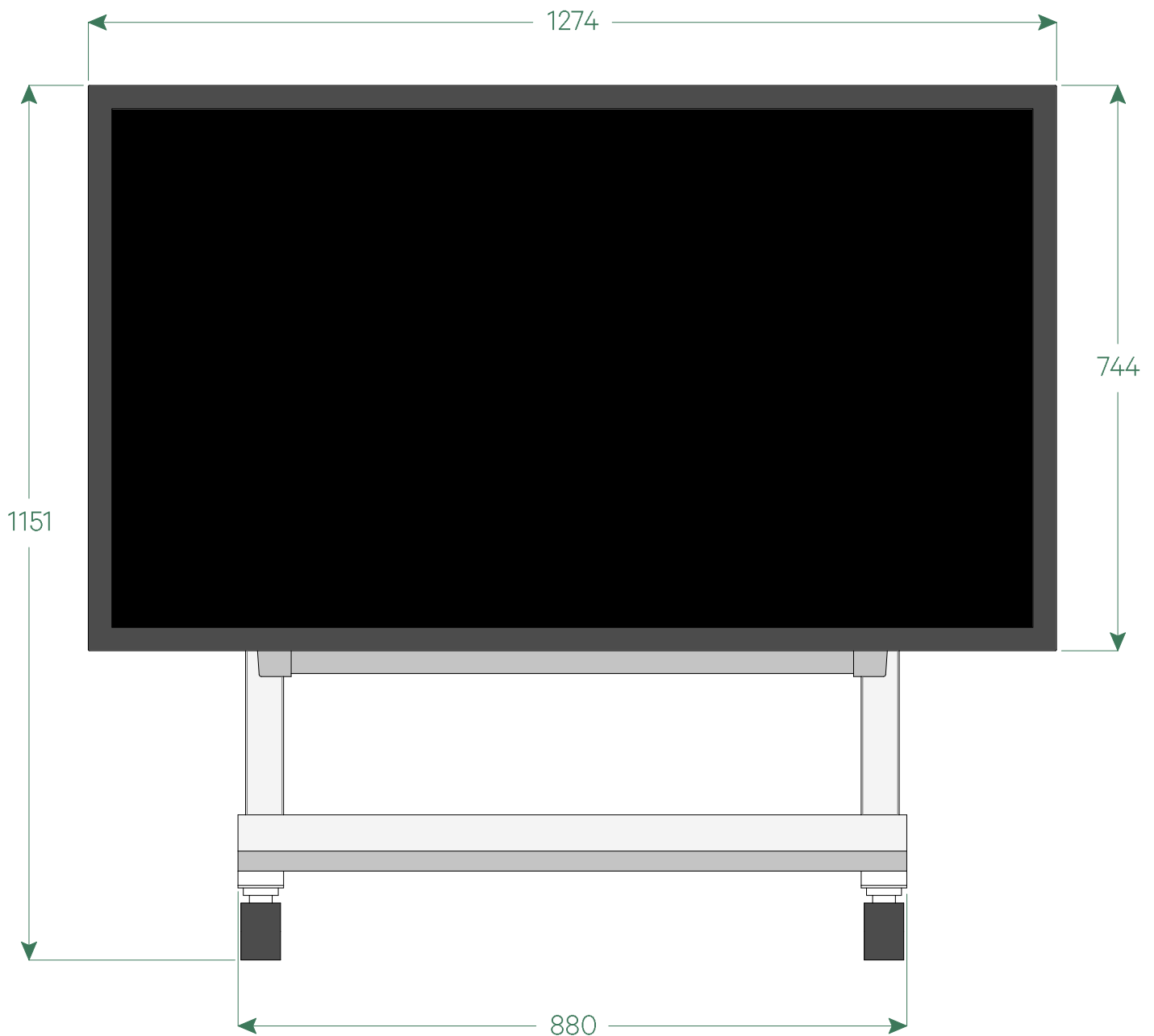
9.2.8. Vertikal – Draufsicht



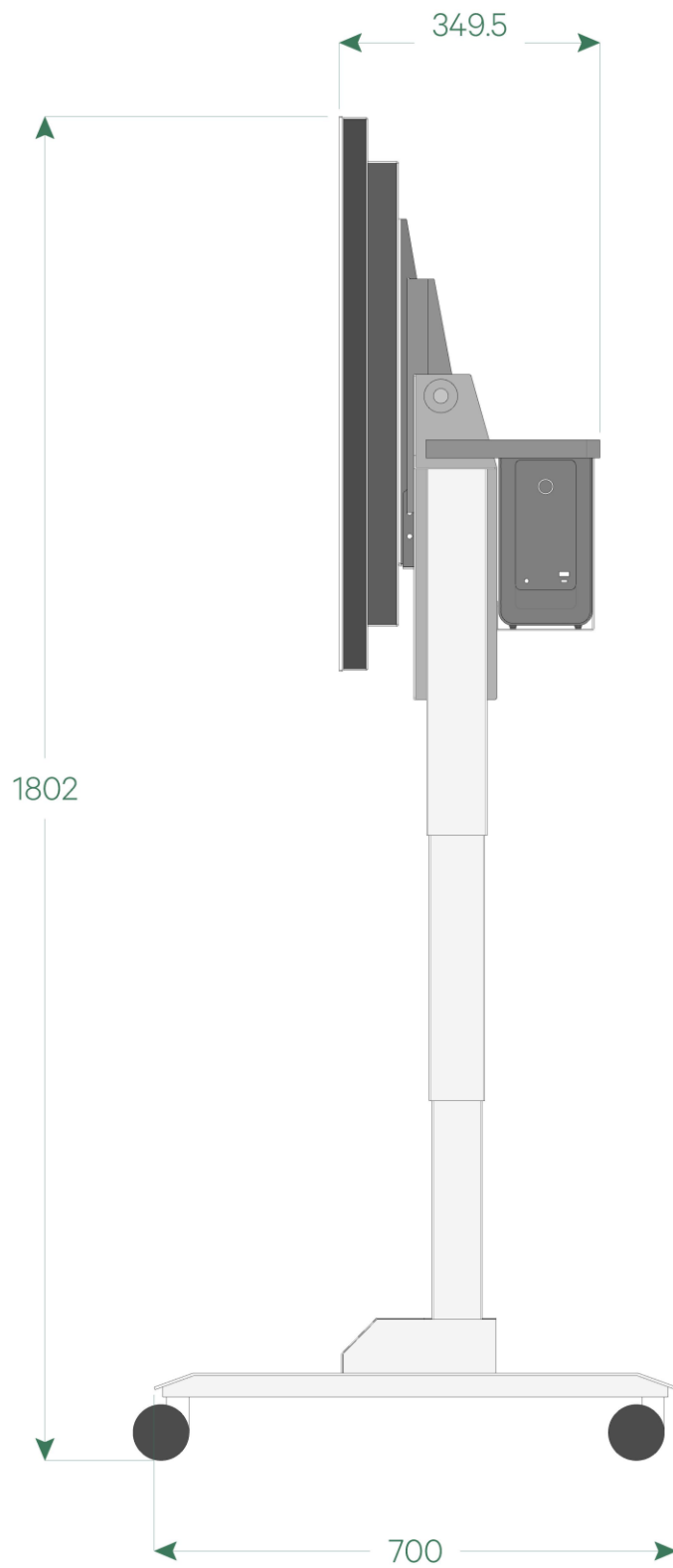
9.2.9. Vertikal – Vorderansicht (hoch)



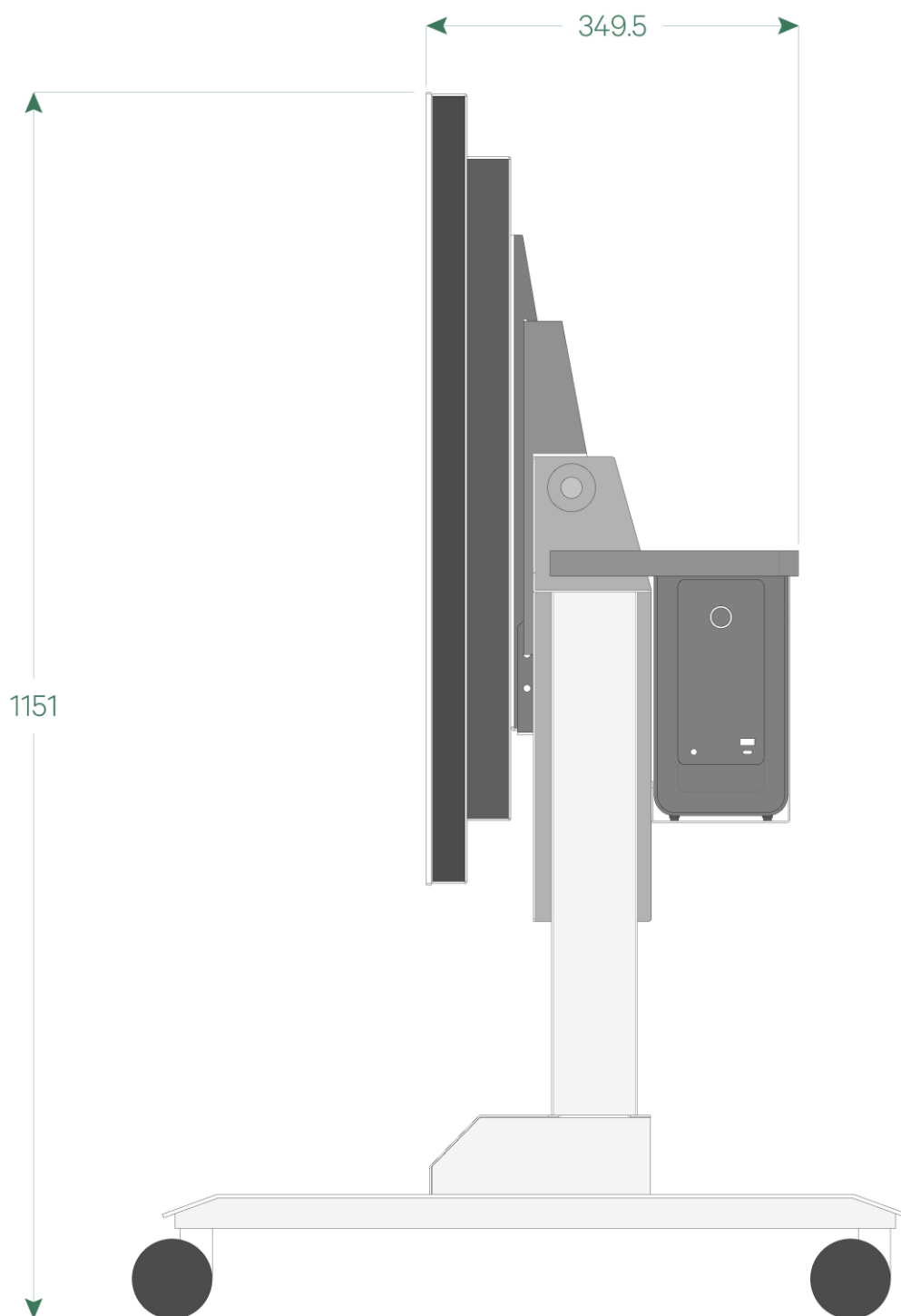
9.2.10. Vertikal – Vorderansicht (tief)



9.2.11. Vertikal – Seitenansicht, rechts (hoch)



9.2.12. Vertikal – Seitenansicht, rechts (tief)



Interactive Scape GmbH

Wilhelmine-Gemberg-Weg 6, D-10179 Berlin

T +49 30 69 809 41-00, F +49 30 69 809 429

www.interactive-scape.com, info@interactive-scape.com