

# Scape®

# Tangible

st55-008

Betriebsanleitung

# Scape® Tangible

## Betriebsanleitung

### Inhalt

<b>1. Allgemeines</b>	<b>4</b>
1.1. Sicherheitshinweise	4
1.2. Lieferumfang	6
1.3. Informationen zur Reinigung	6
1.4. Transporthinweise	6
<b>2. Funktion und Aufbau</b>	<b>7</b>
2.1. Anschlüsse & Bedienelemente	7
2.2. Fernbedienung	8
<b>3. Montage</b>	<b>9</b>
3.1. Hinweise zur Belüftung	10
3.1.1. Richtlinien zur Einhausung der Hardware	11
3.1.2. Plan zur Einhausung eines Scape® Tangible	11
3.1.3. Einhausung inkl. zusätzlicher Wärmequellen	12
<b>4. Anschließen</b>	<b>13</b>
4.1. Hinweise	13
4.2. Anschluss an die Stromversorgung	13
4.3. Anschluss an den PC	13
4.4. Anschluss an das Netzwerk	13
<b>5. Einschalten</b>	<b>14</b>
<b>6. Nutzungshinweise</b>	<b>15</b>
<b>7. Bildschirmeinstellungen – OSD</b>	<b>16</b>
7.1. OSD (Bildschirmanzeige) verwenden	16
<b>8. Hinweise zur Fehlerbehebung</b>	<b>17</b>
8.1. Hersteller – Support	17
8.2. Probleme und Lösungen	18
<b>9. Rücknahme von Altgeräten</b>	<b>20</b>
<b>10. Anhang</b>	<b>21</b>
10.1. Technische Daten	21
10.2. Technische Zeichnungen	23
10.2.1. Perspektive	23
10.2.2. Draufsicht	24
10.2.3. Untersicht	25
10.2.4. Vorderansicht	27
10.2.5. Seitenansicht, rechts	28
10.2.6. Stromversorgung & Medienanschlüsse	29

## Hinweise

**Dies ist ein Gerät der Klasse A nach EN55022.**

**Lesen Sie dazu auch 1.1 Sicherheitshinweise – Funkstörungen und Interferenzen.**

**This device complies with Part 15 of the FCC Rules. Operation is subject to the following two conditions: (1) this device may not cause harmful interference, and (2) this device must accept any interference received, including interference that may cause undesired operation.**

**This Class A digital apparatus complies with Canadian ICES-003.**



Dieses Handbuch gilt für folgendes Gerät:

- Scape® Tangible 55" (st55-008)

- Informationen in diesem Dokument können jederzeit und ohne vorherige Ankündigung geändert werden.  
©2024 Interactive Scape GmbH. Alle Rechte vorbehalten.
- Das Dokument oder Ausschnitte aus dem Dokument dürfen ohne vorherige Genehmigung durch die Interactive Scape GmbH nicht vervielfältigt werden.
- Die Interactive Scape GmbH haftet nicht für in diesem Dokument enthaltene Fehler und sonstige Neben- oder Folgeschäden, die aus der Lieferung, dem Einsatz oder der Verwendung dieses Materials resultieren.
- Alle in diesem Dokument genannten Produktbezeichnungen sind Marken bzw. eingetragene Marken ihrer jeweiligen Besitzer.

# 1. Allgemeines

Dieses Handbuch beschreibt die sichere Inbetriebnahme, Konfiguration und den vorschriftsmäßigen Betrieb des **Scape® Tangible**.

Beachten Sie ggf. ergänzende Dokumente, wie zum Beispiel Installationsanleitungen.

## 1.1. Sicherheitshinweise

Beachten Sie vor Inbetriebnahme und während des Betriebes Ihres **Scape® Tangible** die folgenden Sicherheitshinweise, um sich selbst, Ihre Umgebung und den **Scape® Tangible** vor Schäden zu bewahren.

### Brände und Stromschläge

- Überlastete Steckdosen, Verlängerungskabel und Steckdosenleisten können zu Bränden und Stromschlägen führen.
- Verzichten Sie möglichst auf den Einsatz von Steckdosenleisten und Verlängerungskabeln.
- Verbinden Sie nicht mehrere Verlängerungskabel oder Steckdosenleisten miteinander.

### Überhitzung

Durch Wärmestau kann es zur Überhitzung des Bildschirms kommen. Dies kann zu Schäden am Gerät führen.

- Sorgen Sie für eine ausreichende Luftzirkulation rund um den **Scape® Tangible**.
- Achten Sie darauf, dass sämtliche Lüftungsschlitze am Bildschirm immer frei sind.

### Überspannungsschäden durch Blitzschlag

Bei Gewitter besteht an angeschlossenen Elektrogeräten die Gefahr von Überspannungsschäden durch Blitzeinschlag.

- Installieren Sie den **Scape® Tangible** nicht bei Gewitter.
- Trennen Sie die Geräte bei Gewitter vom Stromnetz.

### Nässe, Flüssigkeit und Dämpfe

Nässe, Flüssigkeiten und Dämpfe, die in das Innere des **Scape® Tangible** gelangen, können elektrische Schläge oder Kurzschlüsse verursachen.

- Verwenden Sie den **Scape® Tangible** nur innerhalb von Gebäuden.
- Lassen Sie keine Flüssigkeiten in das Innere des **Scape® Tangible** gelangen.
- Schützen Sie Ihren **Scape® Tangible** vor Dämpfen und Feuchtigkeit.

## Unsachgemäßes Reinigen

Unsachgemäßes Reinigen mit scharfen Reinigungs- und Lösungsmitteln oder tropfnassen Tüchern kann zu Schäden am **Scape® Tangible** führen.

- Beachten Sie die Informationen zur Reinigung Ihres **Scape® Tangible** ([Kapitel 1.3 Informationen zur Reinigung](#)).

## Unsachgemäßes Öffnen und Reparieren

Durch unsachgemäßes Öffnen und unsachgemäße Reparaturen können Gefahren für Benutzer des Geräts entstehen.

- Öffnen Sie das Gehäuse des Geräts nicht.
- Wenden Sie sich im Reparaturfall an den Hersteller bzw. den Fachhandel.

## Funkstörungen und Interferenzen

Funkstörungen können von jedem Gerät erzeugt werden, das elektromagnetische Signale abgibt. Durch die Vielzahl an Geräten, die Funkwellen senden und empfangen, kann es zu Störungen durch sich überlagernde Funkwellen kommen.

- Benutzen Sie den **Scape® Tangible** nicht an Orten, an denen der Gebrauch von Funkgeräten verboten ist.
- Befolgen Sie – insbesondere in Krankenhäusern, ambulanten Gesundheitszentren, Arztpraxen und anderen medizinischen Einrichtungen – Hinweise und Anweisungen autorisierter Personen zum Ausschalten von Funkgeräten, um Störungen empfindlicher medizinischer Geräte zu vermeiden.
- Informieren Sie sich bei Ihrem Arzt oder dem Hersteller Ihres Medizingerätes (Herzschrittmacher, Hörhilfe, Implantat mit elektronischer Steuerung, usw.), ob dieses mit der Nutzung Ihres **Scape® Tangible** störungsfrei funktioniert.
- Halten Sie gegebenenfalls den von Herstellern medizinischer Geräte empfohlenen Mindestabstand von 15 cm ein, um Störungen Ihres Medizingerätes zu vermeiden.

## Explosionsgefährdete Umgebungen

Unter ungünstigen Umständen können Funkwellen in der Nähe von explosionsgefährdeten Umgebungen Feuer oder Explosionen auslösen.

- Installieren und betreiben Sie den **Scape® Tangible** nicht in der Nähe explosionsgefährdeter Umgebungen, entflammbarer Gase, Gebieten, in denen die Luft Chemikalien oder Partikel wie Getreide, Staub oder Metallpulver enthält, sowie in der Nähe von Sprenggeländen.
- Befolgen Sie an Orten mit potenziell explosionsgefährdeten Atmosphären und in der Nähe von Sprenggeländen Hinweise zum Ausschalten von elektronischen Geräten, um Störungen der Spreng- und Zündsysteme zu vermeiden.

## Belastung und Beschädigung der Oberfläche

Raue, harte oder scharfkantige Materialien und schwere Gegenstände können die Bildschirmoberfläche des **Scape® Tangible** beschädigen.

- Stellen Sie keine schweren Gegenstände auf dem Bildschirm ab.
- Verwenden Sie nur Objekte mit glatten oder weichen Böden auf dem Bildschirm.

- Reinigen Sie die Unterseiten der Objekte vor und nach jeder Benutzung.
- Die Glasoberfläche steht an jeder Seite 1,5 mm über. Stellen Sie den **Scape® Tangible** daher nie auf die Kante. Achten Sie bei senkrechter Lagerung und beim Transport darauf, dass das Gerät original verpackt oder ausreichend weich gelagert ist.

## 1.2. Lieferumfang

Folgendes Zubehör liegt Ihrem **Scape® Tangible** bei:

- Kaltgeräteleitung zum Anschluss an das Stromnetz
- Netzwerkleitung zum Anschluss an ein lokales Netzwerk
- USB-Kabel zur direkten Verbindung mit einem PC
- Infrarotfernbedienung (Empfänger auf der Geräterückseite)
- Schraubenabdeckung
- Bildschirmreinigungsset
- Betriebsanleitung (ggf. per E-Mail)

## 1.3. Informationen zur Reinigung

Der Touchsensor des **Scape® Tangible** muss in der Regel nicht gewartet werden. Trotzdem ist es empfehlenswert die Glasoberfläche des Bildschirms regelmäßig zu reinigen.

- Trennen Sie das Gerät vor dem Reinigen vom Stromnetz.
- Typischerweise eignen sich eine Lösung aus Isopropyl-Alkohol und Wasser (Mischungsverhältnis 50:50) oder das beiliegende Bildschirmreinigungsset am besten für die Reinigung des Touchsensors.
- Geben Sie die Lösung auf ein weiches, fusselfreies Tuch. Vermeiden Sie grobe Materialien.
- Befeuchten Sie das Tuch und reinigen Sie die Glasoberfläche. Geben Sie die Flüssigkeit ausschließlich auf das Tuch und nie direkt auf das Gerät. Dadurch vermeiden Sie, dass Flüssigkeit in das Geräteinnere eindringt oder Flecken am Rahmen verursacht.

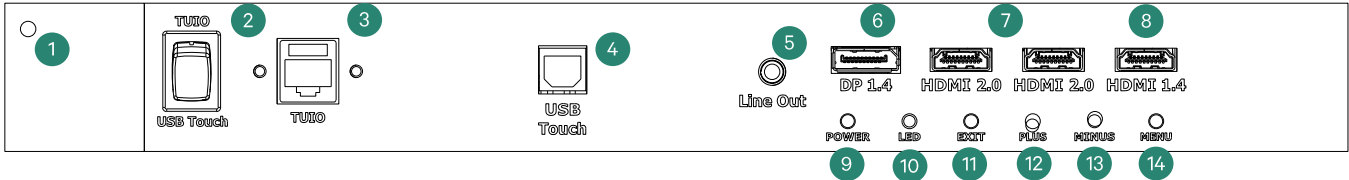
## 1.4. Transporthinweise

Am sichersten transportieren Sie Ihr Gerät in einem Flightcase für den **Scape® Tangible** (separat erhältlich).

- Transportieren Sie das Gerät aufrechtstehend.
- Transportieren Sie das Gerät nicht kopfüber.
- Sichern Sie das Gerät gegen Verrutschen und Kippen.
-

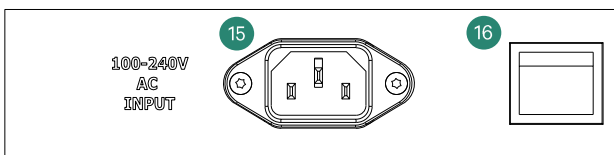
## 2. Funktion und Aufbau

### 2.1. Anschlüsse & Bedienelemente



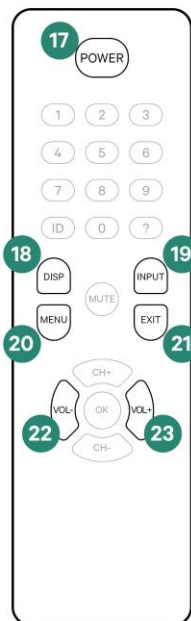
1	IR-Sensor für Fernbedienung
2	Umschaltung Touch TUIO / USB Touch
3	RJ-45 Lan-Schnittstelle – zur Verwendung des <b>Touch &amp; Object Assistant</b>
4	USB-Anschluss Typ B – zur direkten Verbindung von Touch und PC
5	Line Out Ausgang
6	DisplayPort 1.4 Eingang
7	2x HDMI 2.0 Eingang (UHD 60 Hz)
8	HDMI 1.4 Eingang
9	Stand-by *(17)
10	Status-LED
11	OSD schließen / Zurück / Input-Auswahl anzeigen *(21)
12	Plus / Rechts *(23)
13	Minus / Links *(22)
14	OSD Anzeigen / Auswahl bestätigen *(20)

\*analog zur Taste auf der Fernbedienung



15	Kaltgerätebuchse zum Anschluss an 230 V, 50 Hz
16	Hauptschalter der Stromversorgung

## 2.2. Fernbedienung



17	Stand-by *(9)
18	Anzeige-Modus-Auswahl anzeigen
19	Input-Auswahl anzeigen
20	OSD Anzeigen / Auswahl bestätigen *(14)
21	OSD schließen *(11)
22	Links / Minus *(13)
23	Rechts / Plus *(12)

\*analog zur Taste am Screen

Alle nicht beschriebenen Tasten der Fernbedienung werden für den Betrieb des **Scape® Tangible** nicht benötigt und haben keine Funktion.



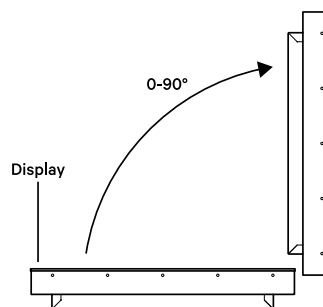
## 3. Montage


Der **Scape® Tangible** ist sowohl für den aufrechten oder hängenden Betrieb, als auch für den Betrieb in der Waagerechten zugelassen.

Wenn möglich, sichern Sie den Bildschirm bei hängender Montage gegen Absturz zusätzlich an den auf der Oberseite montierten Metallösen.

Bei Bedarf können Sie die Metallösen herausschrauben und die mitgelieferten Abdeckkappen einsetzen.

Der **Scape® Tangible** darf ausschließlich in einem Kippwinkel von 0° – 90° betrieben werden.





**TOP**

**Beachten Sie die Markierung auf der Geräterückseite.**  
**Das Gerät darf in vertikaler Ausrichtung ausschließlich in Landscape- und Portrait-Richtung betrieben werden.**  
**Ein Betrieb in Flipped-Richtung kann das Panel irreparabel beschädigen.**

Der **Scape® Tangible** wird mit VESA kompatiblen Gewinden geliefert. An den Gewinden kann der Monitor im Querformat montiert werden.

Für die Montage mit VESA-Haltewinkeln muss eine geeignete Wandhalterung verwendet werden, deren Traglast dem Gewicht des Monitors entspricht. Zur Befestigung der VESA-Halterung müssen 4 Metall-Schrauben M6x25 verwendet werden.

VESA-Formate:

MIS-F 400 x 400 mm (M6)

MIS-F 600 x 400 mm (M6)

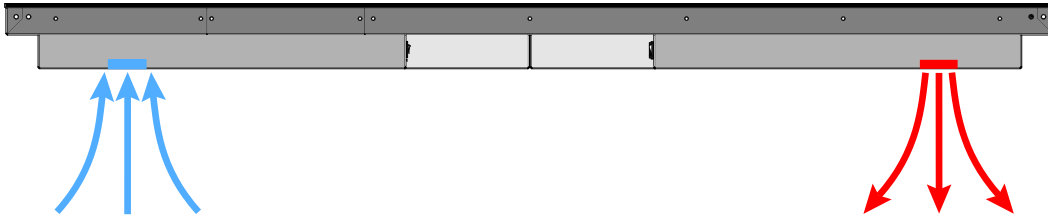
MIS-F 800 x 400 mm (M6)

### 3.1. Hinweise zur Belüftung

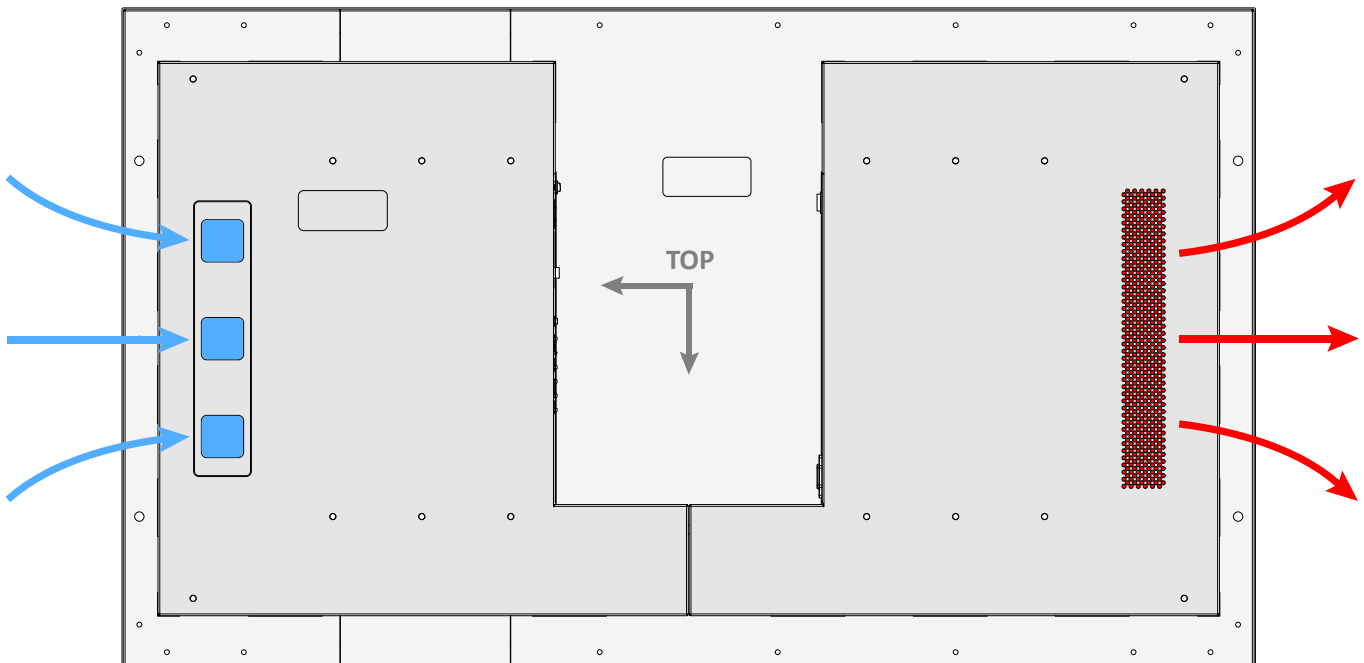
Die folgenden Belüftungshinweise gelten für einen unter Normalbedingungen störungsfreien Betrieb. In widrigen Umgebungen mit beispielsweise hohen Temperaturen, verschmutzter Luft oder hoher Luftfeuchtigkeit sind spezielle Schutzvorkehrungen zu treffen.

Zur Belüftung verfügt der **Scape® Tangible** auf der Rückseite über 6 Lüfter zur Frischluftversorgung – jeweils 3 zum Ansaugen und 3 zum Ausblasen. Sowohl Einlass- als auch Auslassseite fördern 0,5 m<sup>3</sup> Luft / min.

Vorderseite:



Unterseite (Vorderseite oben):

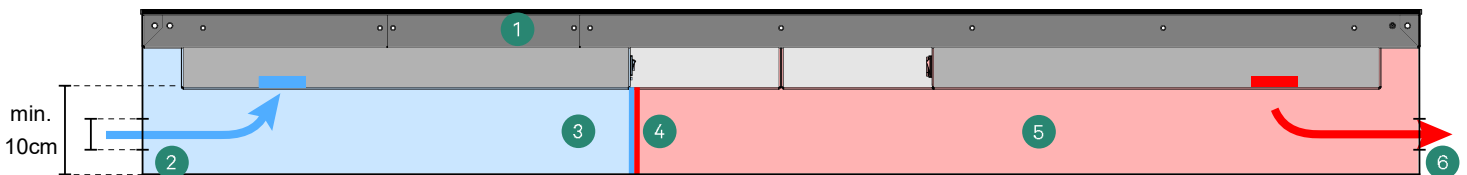


blau: kalte Ansaugluft | rot: warme Abluft

### 3.1.1. Richtlinien zur Einhausung der Hardware

- Halten Sie beim Einbau eines **Scape® Tangible** einen Mindestabstand von 10 cm zur Unterseite ein.
- Achten Sie beim Einbau der Geräte darauf, alle An- und Abluftströme gleichzurichten! Eine Vermischung der Kaltluft mit der warmen Abluft verringert die Kühlleistung und damit die Lebensdauer aller Geräte.
- Trennen Sie die Ansaug- und Abluftöffnungen aller aktiv belüfteten Geräte durch eine Trennwand thermisch voneinander, um ein Aufheizen der Kaltluft zu verhindern **(4)**.
- Die Öffnung für die Kaltlufteinfuhr an der Einhausung **(2)** sollte mindestens dem Flächeninhalt der Summe der Ansaugöffnungen aller verbauten Geräte entsprechen. Gleichmaßen sollte die Abluftöffnung **(6)** angepasst werden. Kreisförmige oder quadratische Öffnungen sind dabei besser geeignet als schmale Öffnungen.
- **Scape® Tangible** = mind. 150 cm<sup>2</sup>
- **Scape® Tangible** + Silent-PC = mind. 200 cm<sup>2</sup>
- Können die An- und Abluftöffnungen der Einhausung die empfohlene Größe nicht einhalten, muss der Luftstrom durch den Einbau aktiver Lüfter an den Öffnungen zusätzlich verstärkt werden.

### 3.1.2. Plan zur Einhausung eines Scape® Tangible



1	<b>Scape® Tangible</b>
2	Gehäuseöffnung für Kaltluft ( <b>Scape® Tangible</b> = mind. 150 cm <sup>2</sup> )
3	Kaltluftkammer
4	Trennwand
5	Abluftkammer
6	Gehäuseöffnung für Abluft ( <b>Scape® Tangible</b> = mind. 150 cm <sup>2</sup> )



**Der Scape® Tangible ist mit Temperatursensoren ausgestattet, die über den Touch & Object Assistant ausgelesen werden können. Überschreitet einer der Sensoren den Maximalwert von 60 °C (Temperatur 1) bzw. 40 °C (Temperatur 2 & 3), passen Sie Ihr Belüftungssystem bitte an!**

**Jeder Betrieb der Geräte über dem empfohlenen Bereich verkürzt deren Lebensdauer! Funktionsbeeinträchtigungen oder ein Ausfall der Hardware aufgrund Überhitzung der Systeme wird nicht über die Gewährleistungspflicht der Interactive Scape GmbH abgedeckt.**

### **3.1.3. Einhausung inkl. zusätzlicher Wärmequellen**

Die Belüftungshinweise in diesem Dokument beziehen sich ausschließlich auf die von der Interactive Scape GmbH bereitgestellten Hardware. Wenn Sie weitere Wärme erzeugende Geräte in die Einhausung integrieren möchten, erstellen wir Ihnen gern ein Angebot zur Überprüfung Ihrer individuellen Zusammenstellung.

## 4. Anschließen

### 4.1. Hinweise

**Beachten Sie beim Aufstellen des Gerätes folgende Hinweise:**

- Geben Sie dem Gerät ausreichend Zeit, um sich an die Umgebungstemperatur anzupassen. Anderenfalls kann das Gerät durch Kondenswasser im Geräteinneren beschädigt oder zerstört werden.
- Betreiben Sie den **Scape® Tangible** nur in Innenräumen.
- Setzen Sie den **Scape® Tangible** keiner direkten Sonneneinstrahlung aus.

### 4.2. Anschluss an die Stromversorgung

Schließen Sie den **Scape® Tangible** mit der mitgelieferten Kaltgeräteleitung über die Stromanschlussbuchse an der Unterseite des Gerätes (siehe **Kapitel 2.1 – Anschlüsse & Bedienelemente – Punkt 15**) an das Stromnetz an. Stecken Sie dazu erst den Kaltgerätestecker in den entsprechenden Anschluss und danach den Schutzkontakt-Stecker in die Steckdose.

Wenn Sie das Gerät vom Stromnetz trennen, greifen Sie zum Ziehen immer den Stecker und ziehen Sie nicht am Kabel. Berühren Sie den Stecker nicht mit nassen Händen.

### 4.3. Anschluss an den PC

Verbinden Sie das Display mit dem beiliegenden HDMI-Kabel über HDMI (siehe **Kapitel 2.1 – Anschlüsse & Bedienelemente – Punkt 7**) mit Ihrem Applikations-PC.

Das Display erkennt die gewählte Schnittstelle automatisch.

Um Ihren **Scape® Tangible** als reines USB HID Toucheingabegerät zu nutzen, verbinden Sie den USB-Anschluss an der Unterseite des Gerätes (siehe **Kapitel 2.1 – Anschlüsse & Bedienelemente – Punkt 4**) direkt mit Ihrem Applikations-PC. Stellen Sie den Umschalter für das Touch Signal auf „Touch USB“ (siehe **Kapitel 2.1 – Anschlüsse & Bedienelemente – Punkt 2**). Die Scape X® Objekterkennung ist auf diesem Weg allerdings nicht möglich.

### 4.4. Anschluss an das Netzwerk

Der **Scape® Tangible** funktioniert vollständig ohne Internetverbindung.

Um die **Scape X®** Objekterkennung bzw. Touch über TUIO zu nutzen, verbinden Sie den Netzwerkanschluss an der Unterseite des **Scape® Tangible** (siehe **Kapitel 2.1 – Anschlüsse & Bedienelemente – Punkt 3**) mit Ihrem Applikations-PC oder Ihrem bestehenden Netzwerk, über das Ihr Applikations-PC erreichbar ist. Stellen Sie den Umschalter für das Touch Signal auf „TUIO“ (siehe **Kapitel 2.1 – Anschlüsse & Bedienelemente – Punkt 2**).

Der integrierte **Touch & Object Assistant** besitzt standardmäßig die IP-Adresse 10.0.0.20 mit dem Subnetz 255.255.255.0, kann aber auch IP-Adressen von einem DHCP-Server erhalten. Sie erreichen den **Touch & Object Assistant** dann über die zugewiesene IP-Adresse oder den Hostname (erfordert einen DNS-Server im Netzwerk). Den Hostname finden Sie auf dem Typenschild auf der Unterseite des **Scape® Tangible**.

Zur weiteren Einrichtung der **Scape X®** Objekterkennung lesen Sie die Betriebsanleitung zum „**Touch- & Object Assistant**“.

## 5. Einschalten

Schalten Sie Ihr Gerät am Hauptschalter (siehe **Kapitel 2.1 – Anschlüsse & Bedienelemente – Punkt 16**) ein. Schalten Sie zuerst das Display ein und anschließend Ihren PC.

Das Gerät benötigt nach dem Einschalten etwa 1,5 Stunden, bis es seine endgültige Betriebstemperatur erreicht hat. Während dieser Zeit passt sich der Touchsensor des Gerätes ständig an seine Umgebung an. Dies wirkt sich direkt auf die Langzeit-Objekterkennung aus.



**Sollte die Objekterkennung an einer Stelle des Gerätes schlechter funktionieren, nehmen Sie für 2s alle Objekte vom Gerät.**

## 6. Nutzungshinweise

### **Reinigen Sie den Touchsensor und die verwendeten Objekte während des Betriebes regelmäßig.**

Insbesondere feiner Sand- und Quarzstaub führt bei intensiver Nutzung von Objekten zu einer starken Abnutzung des Sensorglases.

Nutzen Sie ggf. Schutzfolien, um Ihren Touchsensor vor dem Zerkratzen zu schützen.

#### **Interessant:**

*Wir prüfen unsere Objekte in robotergestützten Lasttests auf unseren Displays auf Abnutzung der Objekte und Auswirkungen auf die Sensor-Scheiben.*

*Für diese Versuche lassen wir einen Cobot Objekte für jeweils ca. 15h / bzw. 10km durchgängig auf einem Scape Tangible 55 nutzen. 10km Distanz auf dem Sensor entsprechen einer mehrjährigen intensiven Nutzung eines Objektes.*

*Der Roboter empfindet dabei eine durchschnittliche Objektnutzung in einer "normalen" Applikation nach.*

*Er führt zufällige Translations- und Rotationsbewegungen mit dem Objekt auf dem Display aus.*

*Das Objekt wird immer wieder angehoben und in einem anderen Bereich des Bildschirms erneut aufgesetzt.*

*Als zurückgelegte Distanz werden dabei ausschließlich Bewegungen gezählt, während derer das Objekt Kontakt zum Sensor hat.*

*Die Kraft, mit der das Objekt auf den Screen gedrückt wird, beträgt ca. 2N.*

*Die Testumgebung ist dabei weder sauber noch übermäßig schmutzig.*

*Während eines Testdurchlaufes werden weder der Sensor noch das Objekt gereinigt.*

**Im Ergebnis können wir bislang keine übermäßige Objektabnutzung und keine Schäden am Sensorglas feststellen.**

### **Vermeiden Sie zu starke Belastungen des Touchsensors.**

Um eine fehlerfreie Objekterkennung zu gewährleisten, darf die Gesamtmasse aller auf dem Gerät befindlichen Objekte **3kg** nicht überschreiten.

### **Sorgen Sie immer für eine ausreichende Kühlung Ihres Gerätes.**

Dadurch verlängern Sie die Lebensdauer des verbauten Panels erheblich.



**Gebrauchsspuren an Sensor und Objekten sind bei normaler Nutzung unvermeidbar.**

**Vermeiden Sie ein Applikationsdesign, das eine Verwendung von Objekten auf einem kleinen exklusiven Bereich des Gerätes fördert.**

**Auch wenn die maximale Last für den Sensor höher liegt, sollten Sie ein Gewicht pro Objekt von 500g nicht überschreiten.**

## 7. Bildschirmeinstellungen – OSD

### 7.1. OSD (Bildschirmanzeige) verwenden

Das OSD des **Scape® Tangible** bietet verschiedene Einstellungsmöglichkeiten für den Bildschirm, wie zum Beispiel „Signal-Eingang“, „Display-Modus“ und Farb- und Helligkeitseinstellungen.

Die Einstellungen ab Werk sind für die meisten Anwendungsfälle gut geeignet.

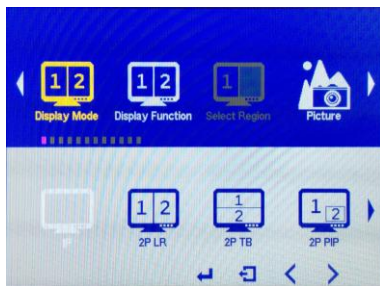
Drücken Sie zum Einblenden des OSD die Taste **Menu (20)** (siehe **Kapitel 2.1 – Anschlüsse & Bedienelemente – 14**). Navigieren Sie mit den Tasten **Plus (22)** und **Minus (23)** durch die einzelnen Menüpunkte.

Mit der Taste **Menu (20)** gelangen Sie in die nächste Ebene des ausgewählten Menüpunktes oder die Einstellung. Verwenden Sie die Tasten **Plus (22)** und **Minus (23)**, um die Werte für die jeweilige Einstellung anzupassen oder die entsprechende Option zu wählen.

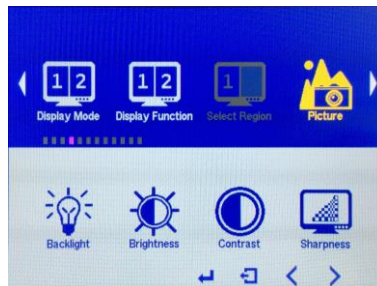
Die Taste **Menu (20)** aktiviert die gewählte Option und kehrt in die letzte Auswahlebene zurück.

Die Taste **Exit (21)** setzt die Einstellung auf ihren ursprünglichen Wert und kehrt in die nächst höhere Menüebene zurück bzw. schließt das OSD, wenn Sie sich auf der obersten Menüebene befinden.

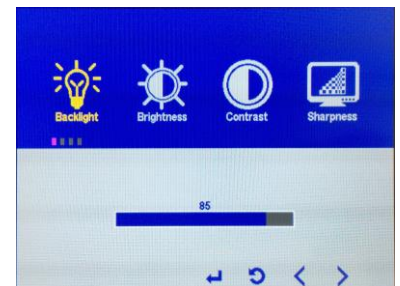
Das OSD wird nach einigen Sekunden Inaktivität automatisch beendet.



Menü geöffnet – Menüpunkt auswählen



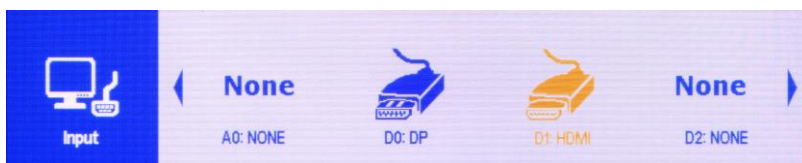
Menüpunkt gewählt – bestätigen



Einstellung geöffnet – Wert einstellen

### Bildquelle wählen

Wenn kein aktives Gerät an den gewählten Eingang des Bildschirms angeschlossen ist, können Sie das OSD nur eingeschränkt nutzen. Drücken Sie **Input (19)** oder **Exit (21)** auf der IR-Fernbedienung, um die Eingangsauswahl zu öffnen. Wählen Sie mit den Tasten **Plus (22)** und **Minus (23)** den passenden Eingang aus und bestätigen Sie die Auswahl mit der Taste **Menu (20)**.



Eingangsauswahl

Die Signalquelle ist standardmäßig auf „Auto“ eingestellt und erkennt den entsprechenden Eingang automatisch.



## 8. Hinweise zur Fehlerbehebung

Öffnen Sie nicht selbstständig das Gehäuse des **Scape® Tangible**.

Wenn Ihr **Scape® Tangible** nicht wie vorgesehen funktioniert, schauen Sie in **Kapitel 8.2 – Hinweise zur Fehlerbehebung – Probleme und Lösungen**, ob es eine Lösung für Ihr Problem gibt.

Sollten Sie keine Lösung finden, wenden Sie sich an den **Interactive Scape Hardware-Support**. Diesen erreichen Sie werktags unter **+49 30 698 094 150**.

### 8.1. Hersteller – Support

Interactive Scape GmbH  
Wilhelmine-Gemberg-Weg 6  
10179 Berlin

+49 (0)30 698 094 150

## 8.2. Probleme und Lösungen

Fehlerbild	Mögliche Ursache	Mögliche Fehlerbehebung
<b>Der Bildschirm zeigt kein Bild, obwohl der PC eingeschaltet ist.</b>	Das DisplayPort- oder HDMI-Kabel stecken nicht richtig	Überprüfen Sie DisplayPort- bzw. HDMI-Kabel auf korrekte Installation  Tauschen Sie ggf. defekte Kabel aus
	Der Bildschirm ist auf den falschen Signal-Eingang geschaltet.	Stellen Sie den Signal-Eingang korrekt
	Der Bildschirm ist mit der IR-Fernbedienung oder dem OSD auf Stand-By geschaltet	Deaktivieren Sie den Stand-By-Modus mit der IR-Fernbedienung oder den OSD-Buttons
	Der Bildschirm ist am Hauptschalter des Gerätes ausgeschaltet	Schalten Sie das Gerät am Hauptschalter des Gerätes ein
<b>Touch and Object Assistant ist nicht erreichbar</b>	Das System des Bildschirms ist nicht richtig gestartet	Schalten Sie das Gerät am Hauptschalter aus, warten Sie 10 Sekunden und schalten Sie es wieder ein. Der Startvorgang dauert ca. 1 Minute.
	Netzwerkkabel ist nicht korrekt installiert	Prüfen Sie, ob das Netzwerkkabel korrekt zwischen Bildschirm und PC installiert wurde
	Netzwerkeinstellungen am PC sind nicht korrekt	Prüfen Sie die Netzwerkeinstellungen Ihres PCs. Die IP-Adresse Ihres Scape Tangible lautet standardmäßig 10.0.0.20 (Subnetz 255.255.255.0)
<b>„No Touch Device Found“ wird im Touch and Object Assistant angezeigt</b>	TUIO / USB Touch Umschalter ist auf USB-Touch gestellt	Schalten Sie den TUIO / USB Touch Umschalter auf TUIO Touch
<b>Objekt Tracking funktioniert im Touch and Object Test nicht</b>	Ungültige Scape X Lizenz	Überprüfen Sie, ob auf Ihrem Gerät eine gültige Scape X Lizenz hinterlegt ist
	TUIO / USB Touch Umschalter ist auf USB-Touch gestellt	Schalten Sie den TUIO / USB Touch Umschalter auf TUIO Touch
<b>Touch Tracking funktioniert im Touch and Object Test nicht</b>	TUIO / USB Touch Umschalter ist auf USB-Touch gestellt	Schalten Sie den TUIO / USB Touch Umschalter auf TUIO Touch

<b>Objekte werden schlecht erkannt</b>	Objekte unsachgemäß an leitenden Materialien befestigt	Prüfen Sie, ob sie Ihre Scape X Objekte entsprechend den Vorgaben im Manual „Scape X Objekte“ verwenden
	Hohe elektromagnetische Strahlung in der Umgebung	Führen Sie im Touch and Object eine Kalibrierung des Sensors durch
<b>Objekte werden mit falschen ID's erkannt</b>	Objekte werden unsachgemäß verwendet	Prüfen Sie, ob Sie Ihre Scape X Objekte richtigerum (Oberseite weg vom Sensor) verwenden oder ggf. unsachgemäß an leitende Materialien angebracht haben.
	Konfiguration der Objekte im Touch and Object Test geändert	Prüfen Sie die einzelnen falsch erkannten Objekte im Touch and Object Test auf geänderte ID-Einstellungen



**Führen Sie Tests der Touch- und Objekterkennung unbedingt mit Hilfe des Touch and Object Test im Touch and Object Assistant aus. Nur so können Sie sicher ausschließen, dass die Ursache Ihrer Beobachtungen in einer Applikation oder dem Betriebssystem des angeschlossenen PC's liegt.**



**Für angeschlossene PC's, die nicht von Interactive Scape geliefert wurden, können wir leider keinen Support übernehmen.**



**Um eventuelle Support-Kosten für Sie zu vermeiden, prüfen Sie bitte unbedingt, ob sich Ihr Problem mit einer der oben genannten Maßnahmen beheben lässt**

## 9. Rücknahme von Altgeräten

Als Lieferant und Hersteller sind wir nach ElektroG dazu verpflichtet, alle von uns auf den Markt gebrachten elektrischen und elektronischen Geräte zurückzunehmen und nach bestimmten ökologischen Standards zu verwerten.

Alle von Interactive Scape in Deutschland in Verkehr gebrachten Geräte und Systemlösungen können Sie am Ende der Lebenszeit über per Email an [support@interactive-scape.com](mailto:support@interactive-scape.com) oder telefonisch bei Interactive Scape zur Rücknahme anmelden.

Wir senden Ihnen eine Auftragsbestätigung für die Rücknahme zu. Anschließend können Sie die Ware an uns zurückschicken und wir sorgen für eine umweltgerechte und gesetzeskonforme Entsorgung.

- Altbatterien und Altakkumulatoren, die nicht mit dem Elektroaltgerät fest verbaut sind, müssen vor Rückgabe dem Gerät entnommen und vollständig entladen werden (ElektroG 3 § 10 Absatz 2 Satz 2).
- Bei der Rücksendung von Altgeräten, welche Batterien und/oder Akkumulatoren enthalten, bitte die jeweiligen Versandbestimmungen beachten.
- Bei Rücksendung von Lithiumbatterien bitte die Sendung mit der Aufschrift **LITHIUMBATTERIEN ZUM RECYCLING** kennzeichnen.



Das auf Elektro- und Elektronikgeräten regelmäßig abgebildete Symbol einer durchgestrichenen Mülltonne weist darauf hin, dass das jeweilige Gerät am Ende seiner Lebensdauer getrennt vom unsortierten Siedlungsabfall zu erfassen ist.

## 10. Anhang

### 10.1. Technische Daten

Bildschirmdiagonale		54,6 Zoll
Auflösung		3840 x 2160 (UHD) @60 Hz
Format		16:9
Helligkeit (Panel)		700 cd/m <sup>2</sup>
Kontrast (Panel)		4000:1
Hintergrundbeleuchtung		LED
Blickwinkel		178° / 178°
Farbumfang		16,7 Millionen
Latenz (on/off)		8,5 ms
Backlight – Lebensdauer		50.000 h
Pixel-Klasse		ISO 9241-307 (Pixel Error Class II)
Betriebszeitraum		24/7
Max. Umgebungsfeuchte	Betrieb	10 ~ 90% (nicht kondensierend)
Max. Umgebungsfeuchte	Lagerung	10 ~ 90% (nicht kondensierend)
Max. Umgebungstemperatur	Betrieb	0 ~ 35 °C / 32 ~ 95 °F
Max. Umgebungstemperatur	Lagerung	-20 ~ 60 °C / -4 ~ 140 °F
Dimension (B x H x T)		1274 x 744 x 79,2 mm
Gewicht		49kg
Befestigung		VESA 400x400 mm, 600x400 mm, 800x400 mm
Max. Kippwinkel		0° - 180°
Bildschirm-Ausrichtung		Hoch- und Querformat, flach (Tisch)
Luftdurchsatz Kühlung		0,5 m <sup>3</sup> / min
Material		Stahl, pulverbeschichtet, matt schwarz RAL 9005

#### Touchcontroller

Sensor	Projective Capacitive (PCAP)
USB Touch	80 Touches
TUIO Touch	>100 Touches

#### Schnittstellen

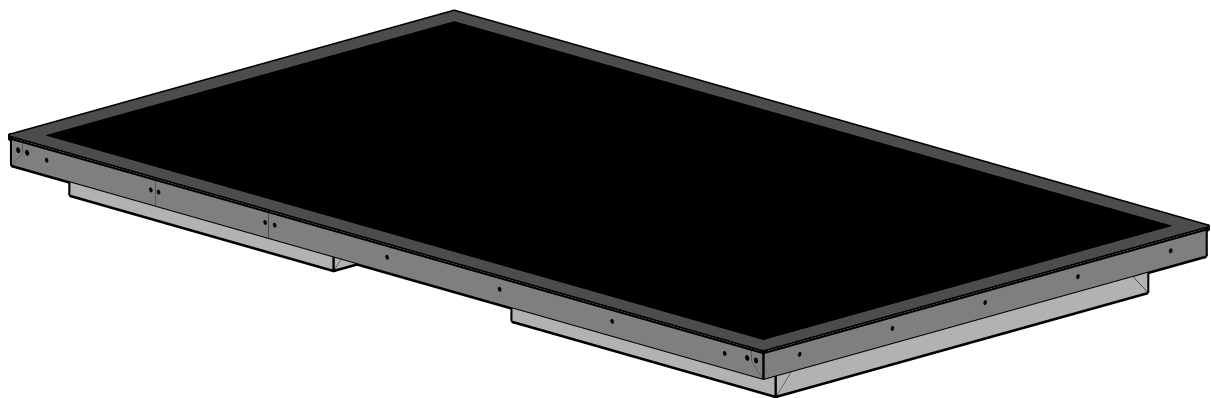
Touch	HID USB / TUIO 1.1 / 2.0
Video	2x HDMI 2.0 / 1x DisplayPort 1.4 / 1x HDMI 1.4

## Technische Informationen

Betriebsspannung	100 – 240 VAC 50/60Hz
Leistungsaufnahme	160 W
Zertifizierung	CE zertifiziert, RoHS konform

## 10.2. Technische Zeichnungen

### 10.2.1. Perspektive

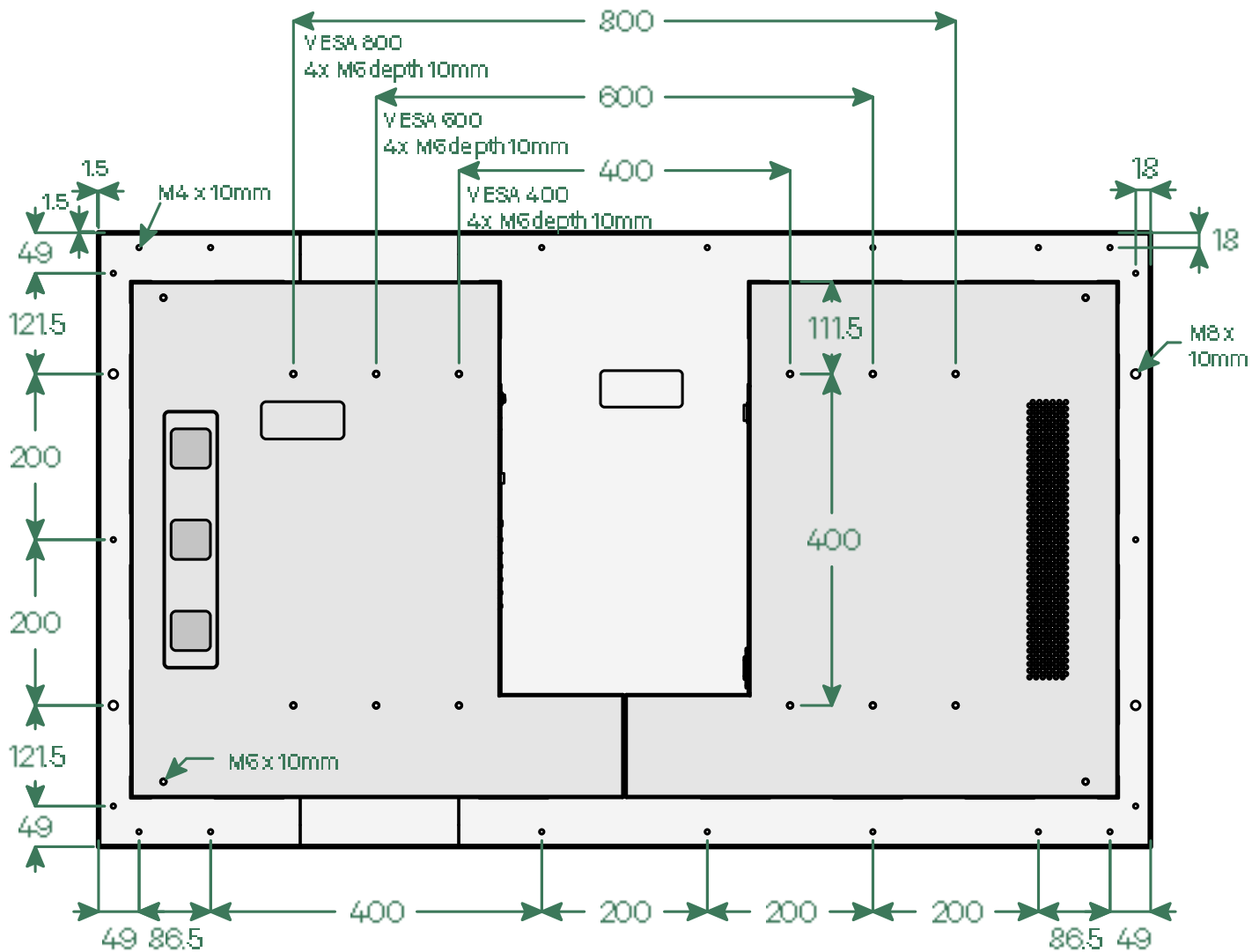


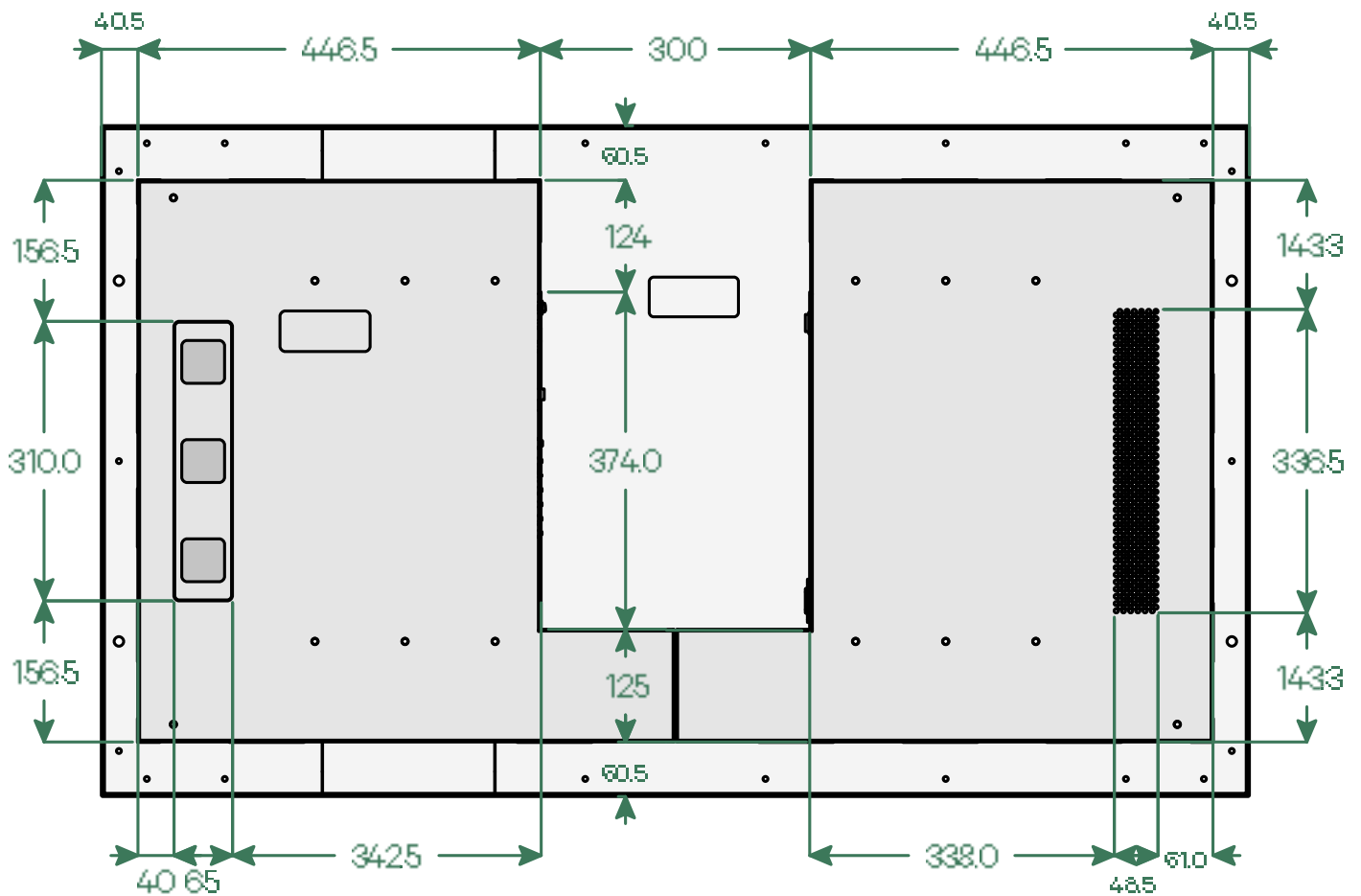
## 10.2.2. Draufsicht



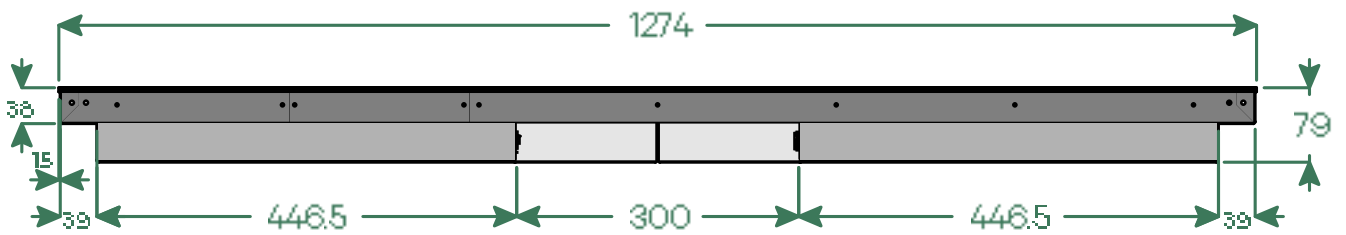


### 10.2.3. Untersicht

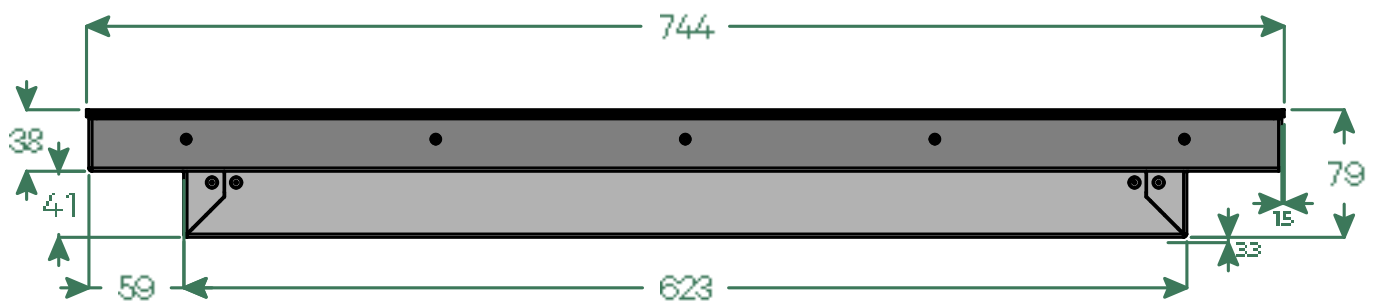




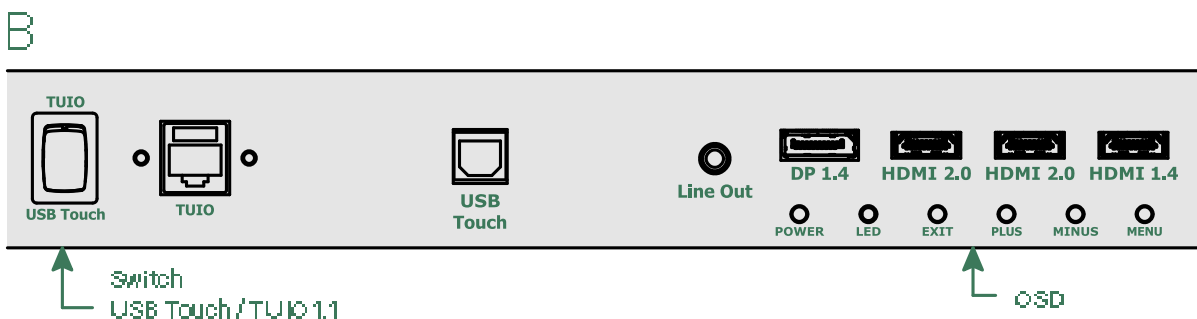
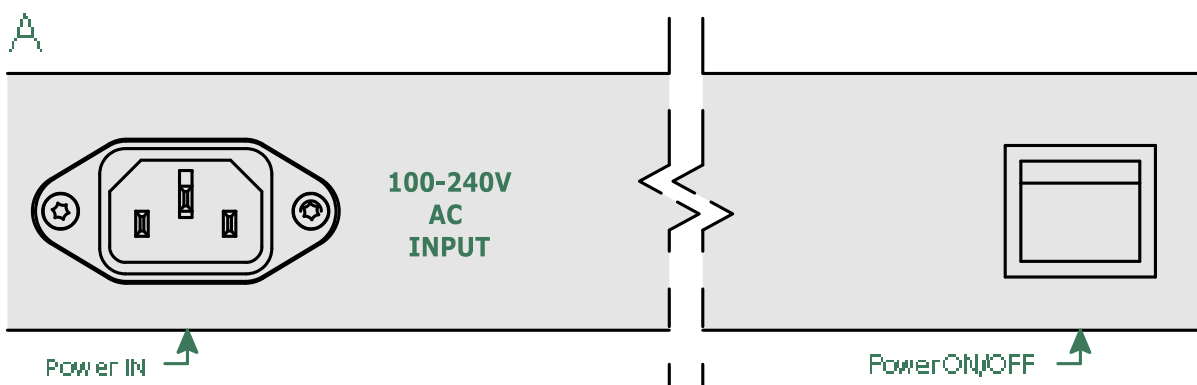
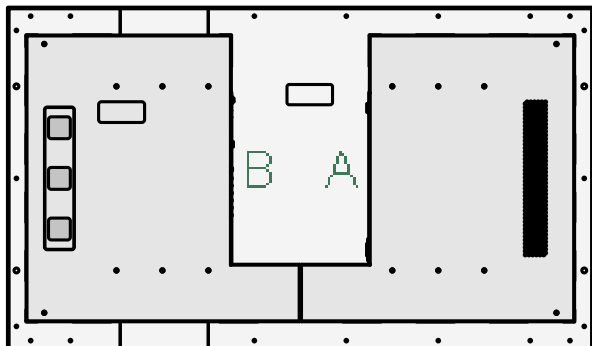
## 10.2.4. Vorderansicht



### 10.2.5. Seitenansicht, rechts



## 10.2.6. Stromversorgung & Medienanschlüsse



**Interactive Scape GmbH**

Wilhelmine-Gemberg-Weg 6, D-10179 Berlin

T +49 30 69 809 41-00, F +49 30 69 809 429

[www.interactive-scape.com](http://www.interactive-scape.com), [info@interactive-scape.com](mailto:info@interactive-scape.com)